



# Nordic CL 3

ART.NO. 800200, 800201, 800210, 800211 800220, 800221

**SK**

## Užívateľský manuál

Vzduchotechnická jednotka

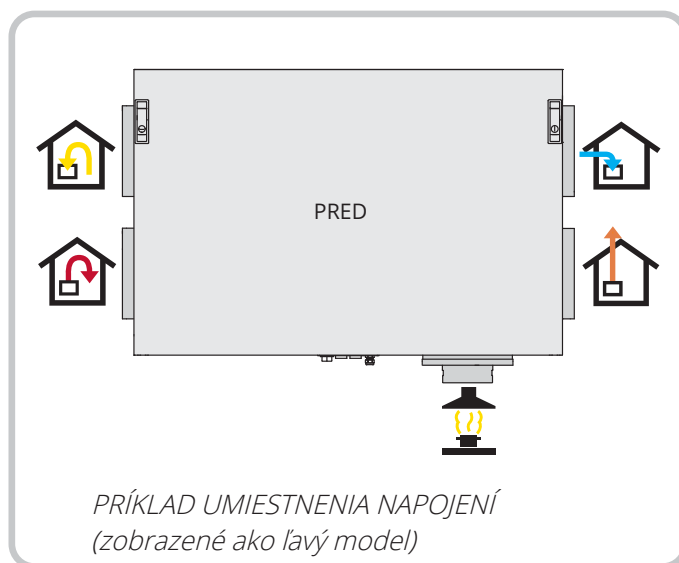
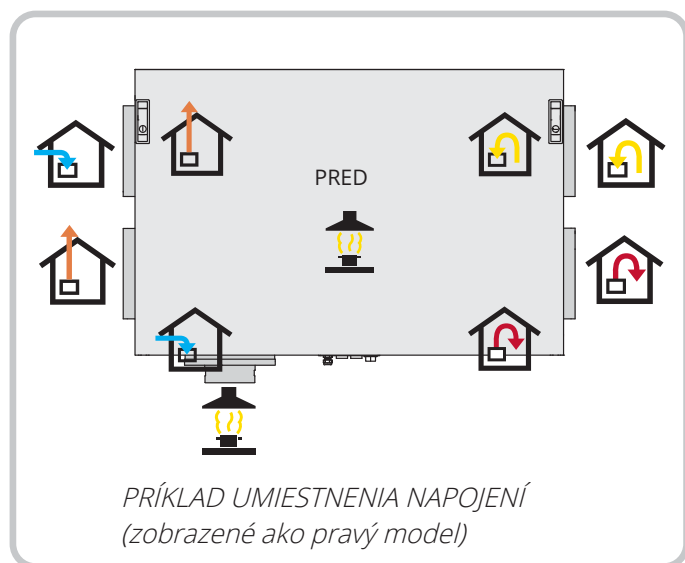
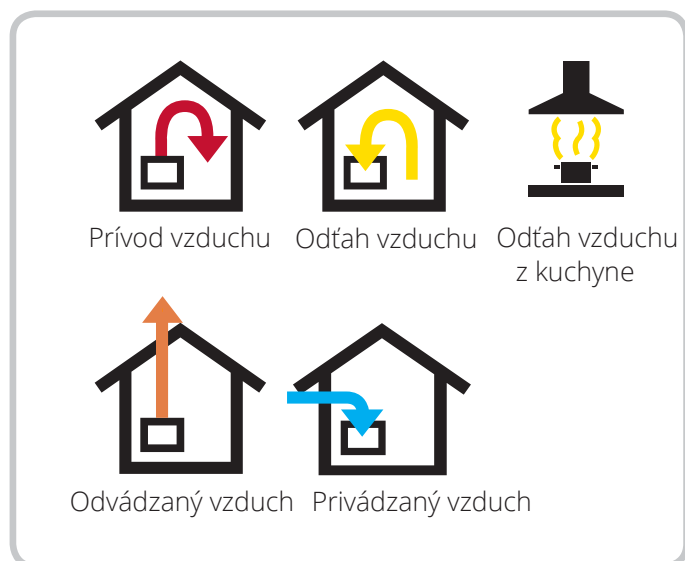



## Obsah


1.	Automatické ovládanie.....	6
2.	Funkčný popis vyváženého vetrania .....	7
2.1.	Ventilátory (M1, M2).....	7
2.2.	Filtre (FI1, FI2) .....	7
2.3.	Rotačný výmenník (HR-R) .....	7
2.4.	Vykurovacie teleso (EB1) .....	7
2.5.	Tepelné senzory (B1, B4) .....	7
2.6.	Pre použitie s teplotami .....	7
2.6.1.	Klapka (DA1).....	7
2.6.2.	Klapka (DA2).....	7
3.	Obsluha dverí .....	8
3.1.	Ak je potrebné odobratie dverí .....	8
3.2.	Demontáž dverí.....	8
4.	Čistenie a údržba .....	10
4.1.	Čistenie ventilátorov .....	12
4.2.	Výmena ventilátorov.....	12
4.3.	Výmena štetivých pásikov .....	13
4.4.	Uťahovanie rotorového pásu pre CL2 .....	15
4.5.	Čistenie rotora.....	16
4.6.	Externé čistenie .....	16
5.	Tabuľka údržby .....	17
6.	Riešenie problémov.....	19
7.	Reklamácie .....	19
8.	Nakladanie s odpadmi .....	19
9.	Vyhlásenie o zhode s CE .....	19


## Použité symboly


V tejto rekuperačnej jednotke sa nachádza niekoľko symbolov, ktoré sa používajú na označenie a taktiež v dokumentácií na inštaláciu a jej používanie.



 **NEBEZPEČENSTVO!** Ak je textové pole vyznačené touto farbou, znamená to, že môže dôjsť k vážnemu zraneniu, čo môže byť dôsledkom nedodržania pokynov.

 **UPOZORNENIE!** Ak je textové pole vyznačené touto farbou, znamená to, že pri prevádzke jednotky nastal problém, čo môže byť dôsledkom nedodržania pokynov.

 **POZOR!** Ak je textové pole vyznačené touto farbou, znamená to, že môžu nastať materiálne škody dôsledkom nedodržania pokynov.

 **INFO!** Ak je textové pole vyznačené touto farbou, znamená to, že obsahuje dôležité informácie.



## BEZPEČNOSTNE INŠTRUKCIE



- Aby ste predišli vzniku požiaru, úrazu elektrickým prúdom alebo prípadným zraneniam, prečítajte si pred použitím jednotky bezpečnostné pokyny.
- Všetky elektrické prípojky musia vykonávať kvalifikovaní elektrikári.
- Ak je napájací kábel poškodený, musí byť vymenený výrobcom, servisným zástupcom alebo kvalifikovanou osobou.
- Jednotka sa nesmie používať na odsávanie horľavých plynov.
- Montážnik je zodpovedný za dodržanie bezpečnosti a funkcie jednotky.
- Pred otvorením jednotky vypnite ohrievač, nechajte ventilátory bežať, aby sa odvetral horúci vzduch, vytiahnite zo zásuvky a počkajte 2 minúty kým ju otvoríte, pretože jednotka obsahuje prvky, ktorých sa nesmiete dotýkať ak sú horúce.
- Tento produkt môžu používať deti vo veku od 8 rokov a vyššie, alebo osoby so zníženou fyzickou alebo duševnou schopnosťou, alebo osoby, ktoré nemajú skúsenosti či znalosti, za predpokladu, že boli poučené o bezpečnom používaní, alebo sú pod dozorom. Treba im zabezpečiť bezpečné používanie za predpokladu, že sú si vedomí rizík.
- Produkt nie je vhodný pre deti. Deti sa s jednotkou nesmú hrať, ani vykonávať čistenie či údržbu bez dozoru.



- Táto jednotka je určená len pre vetranie v domácnostiach a komerčných budovách.
- Aby sa zachovala dobrá vnútorná klíma, dodržiavajte predpisy, aby sa predišlo poškodeniu kondenzáciou. Jednotka sa nesmie nikdy vypínať, okrem údržby alebo v súvislosti s nehodou.
- Jednotka sa nesmie používať bez založených filtrov.
- Všetky inštalačné práce musí vykonať kvalifikovaný montážnik.
- Umiestnenie vodného ohrevu musí schváliť inštalatér kvôli riziku úniku vody.



- Sušička nesmie byť pripojená k jednotke.
- Miestnosť musí mať samostatný, primeraný prívod vzduchu, ak sa tam používajú spotrebiče ako napr. plynový sporák, plynový ohrievač, krb, kotol na olej a pod.

## 1. Automatické ovládanie

Tieto pokyny popisujú len spôsob používania ventilačnej jednotky a nezachádzajú do detailov inštalácie, či používania automatického riadenia.

Ďalšie informácie o systéme automatického riadenia si môžete pozrieť na [www.flexit.eu](http://www.flexit.eu).

### Alternatívne používateľské rozhrania:

- **Flexit GO app (standard)**  
Ak chcete ovládať ventilačnú jednotku pomocou smartfónu/tabletu, stiahnite si aplikáciu z obchodu Google Play alebo z App Store. Pozrite si príručku pre inštalátora (116628) a príručku na spustenie pre koncového používateľa (116908).
- **CI 70 ovládací panel (príslušenstvo)**  
Pozri manuál (116081).

#### Flexit GO app (standard)

Pre inštalátora  
pozri príručku  
(116828).

Pre koncového  
používateľa pozri  
príručku (116908).

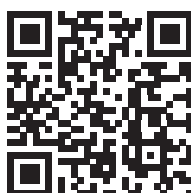


#### CI 70 control panel (príslušenstvo)

Pozri manuál  
(116081).



Google Play



App Store

## 2. Funkčný opis vyváženého vetrania

### 2.1. VENTILÁTORY (M1, M2)

Ventilátory zabezpečujú, že vzduch je privádzaný a odvádzaný z budovy. Môžu byť individuálne nastavené pre optimálnu prevádzku. Jednotka môže byť regulovaná 3 rýchlosťami cez ovládací panel: Home, Away, High.

### 2.2. FILTRE (F11, F12)

Sú používané filtre s vysokou triedou účinnosti pre privádzaný aj odvádzaný vzduch, vďaka čomu vzduch prichádzajúci do budovy je čistý. Filtre taktiež zabezpečujú, že jednotka je čistá a môže udržiavať tepelnú účinnosť a prúdenie vzduchu.

### 2.3. ROTAČNÝ VÝMENÍK (HR-R)

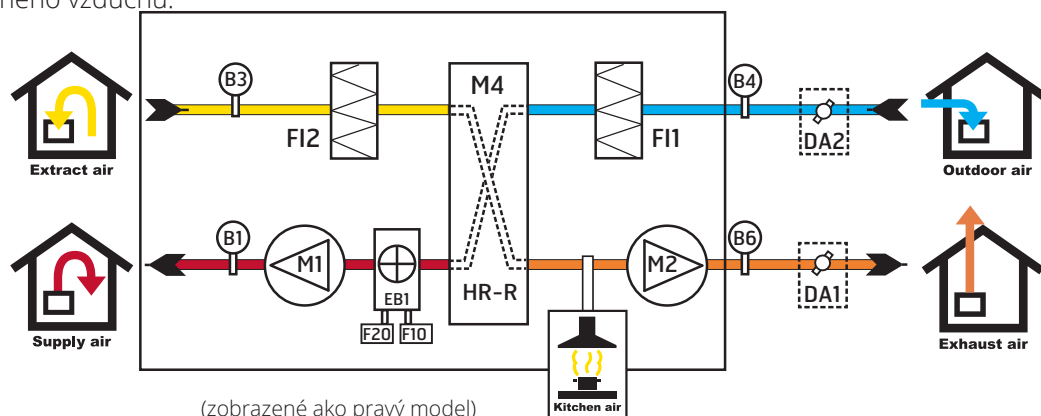
Vzduch prechádza cez rotačný výmenník tepla. Ten funguje ako zásobník tepla. Teplo z odvádzaného vzduchu ohrieva jednu časť rotora. Keď sa ohriata časť dostane na stranu privádzaného vzduchu, teplo sa preniesie do privádzaného vzduchu.

### 2.4. VYKUROVACIE TELESO (EB)

Ak energia získaná z odsávaného vzduchu nie je dostatočná na udržanie nastavenej teploty privádzaného vzduchu, elektrické vykurovacie teleso ju napomôže zvýšiť. Privádzaný element je chránený proti prehriatiu termostatom (F20), ktorý sa vypne pri vysokej teplote. Pre vyššiu bezpečnosť, termostat (dohrev) (F10) sa vypne pri kritických teplotách. Termostat F10 je potrebné resetovať manuálne stlačením tlačidla reset. Pozri tlačidlo RESET na strane 17.

### 2.5. TEPELNE SENZORY (B1, B4)

Jednotka má štandardne štyri teplotné snímače. Snímač privádzaného vzduchu (B1) zaznamenáva teplotu po vykurovacom telese. Snímač odvádzaného vzduchu (B3) zaznamenáva teplotu odvádzaného vzduchu. Snímač vonkajšieho vzduchu (B4) zaznamenáva teplotu vonkajšieho vzduchu. Snímač na výstupe z domu (B6) zaznamenáva teplotu odvádzaného vzduchu.



### 2.6. PRE POUŽITIE S TEPLOTAMI

#### 2.6.1. Klapka (DA1)

Vo vonkajšom potrubí odvádzaného vzduchu je klapka na uzavretie prúdenia vzduchu, aby sa zabránilo priechodu studeného vzduchu, napríklad pri výpadku elektrickej energie.

#### 2.6.2. Klapka (DA2)

Vo vonkajšom potrubí privádzaného vzduchu je klapka na uzavretie prúdenia vzduchu, aby sa zabránilo priechodu studeného vzduchu. Ak sa používa vodný ohrev, klapka zabraňuje jeho poškodeniu mrazom.



Pred prvým použitím musí byť nastavenie vykonané kvalifikovanou osobou.

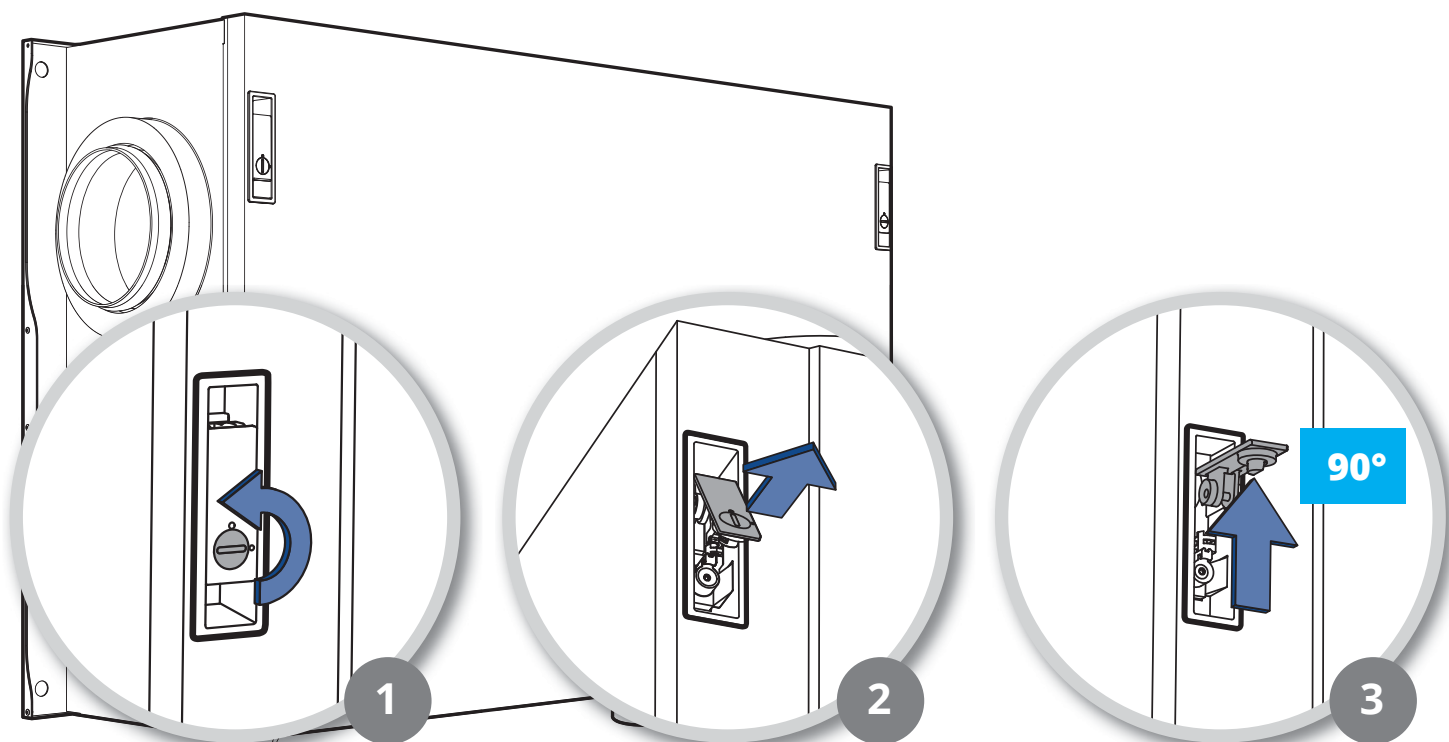
### 3. Obsluha dverí

#### 3.1 Ak je potrebné odobratie dverí

1. Skrutku na zámku otočte o 90°.
2. Vyklopte rukoväť zámku.
3. Rukoväť zámku musí byť zdvihnutá až do uvoľnenia dverí. Počas otvárania dvierok preto zatlačte rukoväť zámku smerom nahor.



Na obrázkoch sa môžu líšiť typy jednotiek.

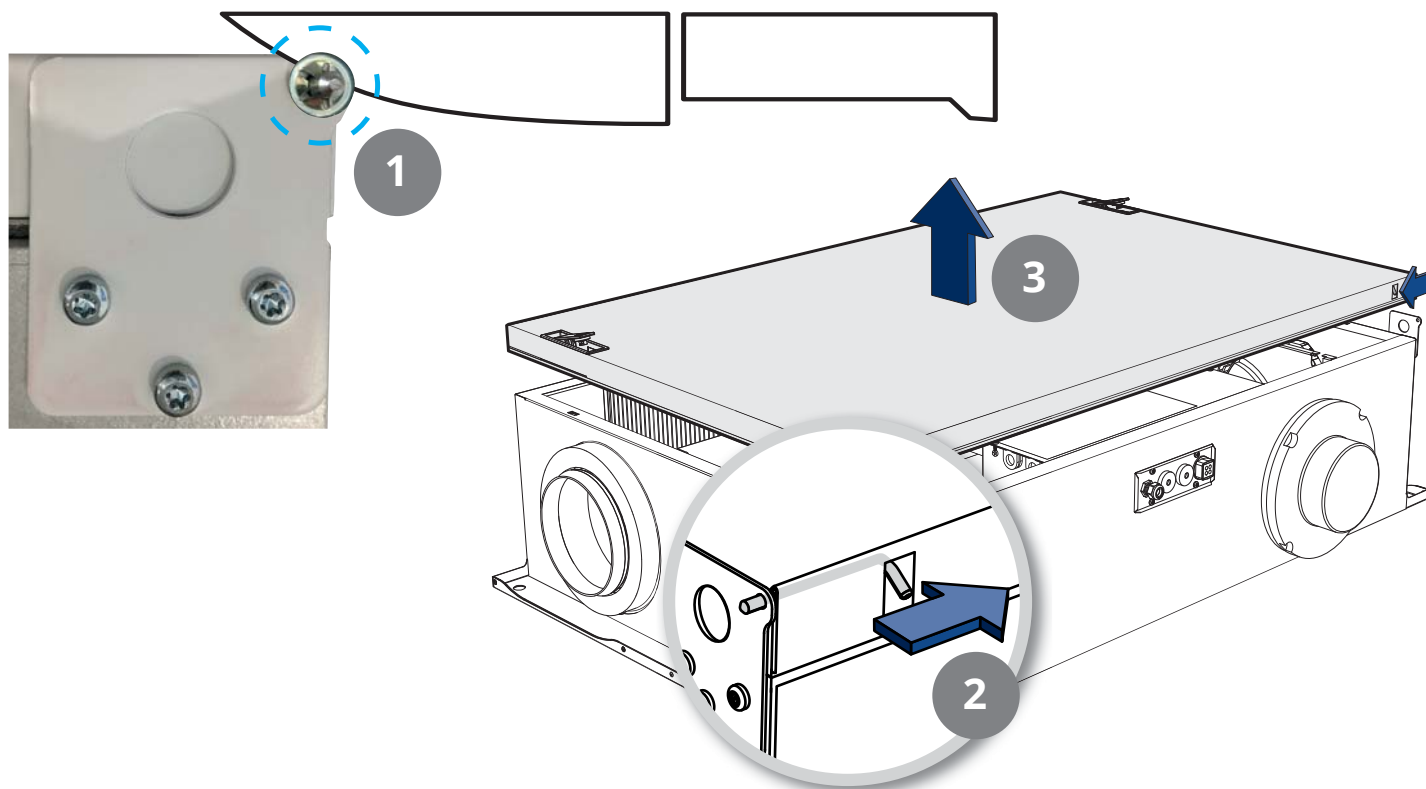




### 3.2. Demontáž dverí

Aby ste mohli demontovať dvere, musíte odstrániť poistnú podložku

1. Použite nôž alebo skrutkovač a ohnite poistné podložky z poistných skrutiek.
2. Zasuňte obe zaistovacie skrutky smerom do stredu dverí, zatiaľ čo ...
3. Zdvihnutie dverí.



**VAROVANIE!** Po vrátení dverí späť na miesto musia byť poistné kusy zatlačené späť na zaistovacie skrutky.



## 4. Čistenie a údržba



Pred otvorením dvierok: Vypnite dohrev a nechajte ventilátory bežať 3 minúty aby odstránili horúci vzduch. Odpojte jednotku a počkajte 2 minúty kým otvoríte dvere.

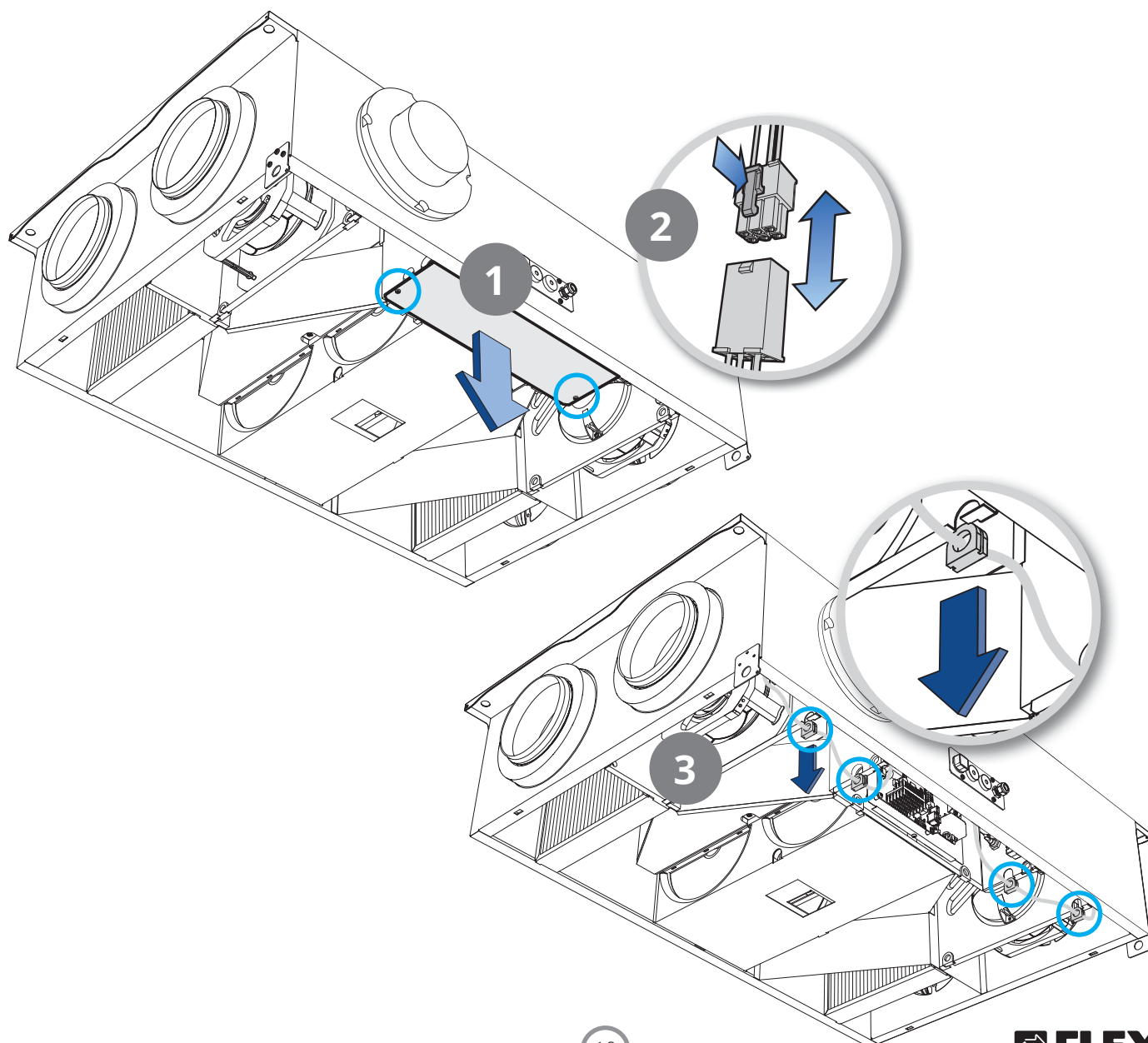


Aby sa zabránilo náhodnému prepnutiu ventilátorov, odporúča sa vždy vybrať len jeden ventilátor.

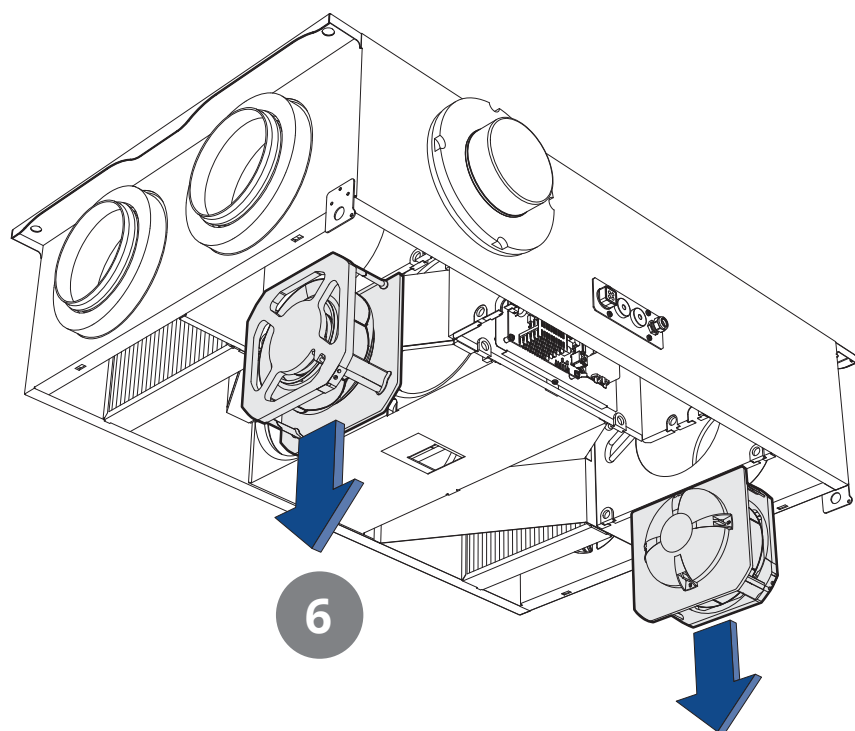
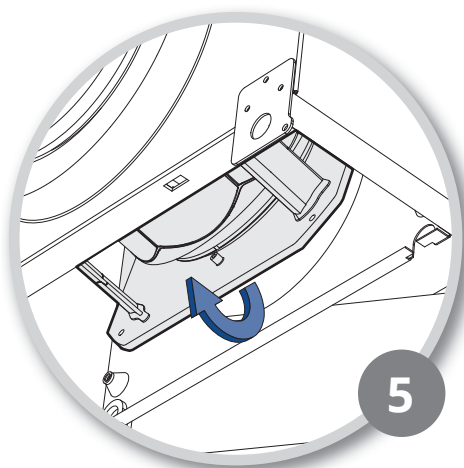
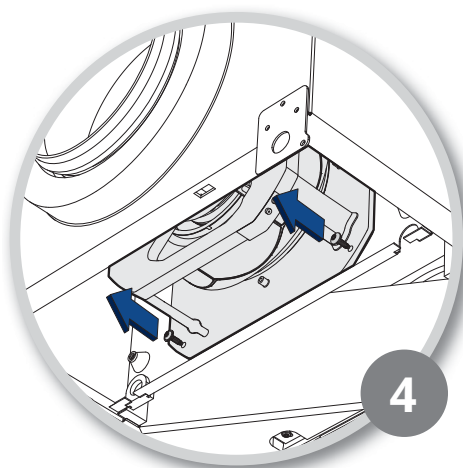
### 4.1. Čistenie ventilátorov

Ventilátory sa musia čistiť aspoň raz ročne. Listy ventilátora čistíte rozprašovačom mastnoty na handričke a ak je to možné, so stlačeným vzduchom. Upozornenie: Dbajte na to, aby motor nebol vystavený vode.

1. Uvoľníte skrutky v elektrickom kryte a kryt vyberte.
2. Odpojte elektrický rýchlopínací kontakt v elektrickom priestore súčasným zatlačením a odtrhnutím kontaktu.
3. Vytiahnite káblové priechodky z drážok tak, aby prišiel aj kábel s rýchlym kontaktom.



4. Odskrutkujte dve skrutky pripevňujúce ventilátor k oddielu.
5. Otočte ventilátor na stranu tak, aby zakrivená mriežka otvorila.
6. Demontujte ventilátor.



## 4.2. Výmena filtrov

Filtre majú obmedzenú životnosť a pre zachovanie zdravej kvality vzduchu v interiéroch je dôležité ich meniť, keď sú znečistené.

Ako často sa musia filtre meniť závisí od stupňa znečistenia vzduchu, v ktorom sú nainštalované. Vo všeobecnosti je potrebné filtre meniť aspoň raz za rok, najlepšie však na jeseň (po peľovom období). V oblastiach s veľkým množstvom prachu a znečistenia by sa mali filtre meniť na jar a na jeseň.

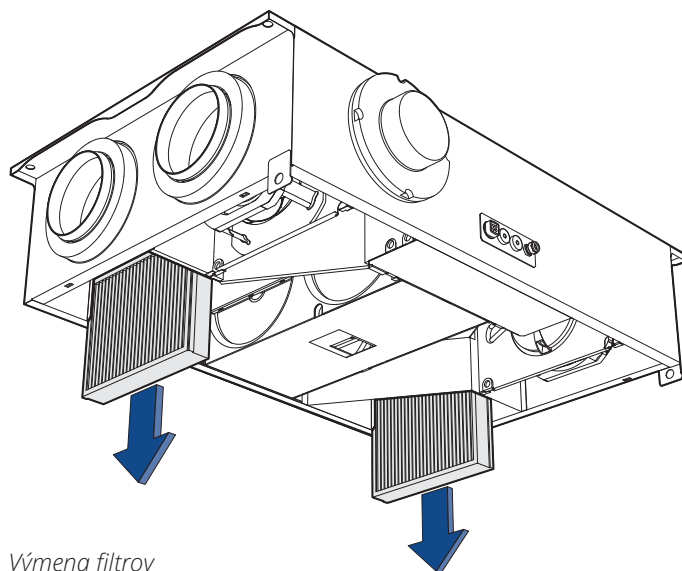
Špinavé filtre môžu okrem iného viesť k:

- Zníženému výkonu jednotky
- Znečisteniu celej jednotky
- Škodlivej vlhkosti
- Zníženiu kvality vnútorného vzduchu

Odporúčame si filtre objednať do zásoby, aby sme si ich vedeli vždy vymeniť ak je to potrebné.


Výmena filtrov:


1. Stlačte vonkajšiu časť krytu smerom dovnútra a presuňte sa nabok.
2. Vytiahnite kryt.
3. Uchopte rukoväť a vytiahnite filtre von. Vložte nové filtre.



Výmena filtrov

 Vymeňte súčasne obidva filtre (privádzaný vzduch a odvádzaný).

 Počas montáže sa uistite, že filter nie je poškodený. Pri zatlačení držte filtre za okraj. Poškodený filter znižuje výkon jednotiek a čistotu vzduchu.

 Pred vloženíím filtra skontrolujte, či je tesnenie filtrov neporušené. Potom filter správne zatlačte na miesto, aby sa zabránilo úniku vzduchu.

Pri výmene filtra skontrolujte, či celá jednotka pracuje normálne. Použite nasledujúci kontrolný zoznam:

- Skontrolujte, či sa rotačný výmenník otáča. Otočte rotačný výmenník v smere otáčania.

### 4.3. Výmena štetinkových pásov

**Štetinkové pásiky sa časom opotrebojú. Ak nie sú pevne prilepené k rotačnému výmenníku, môže byť potrebné ich vymeniť.**

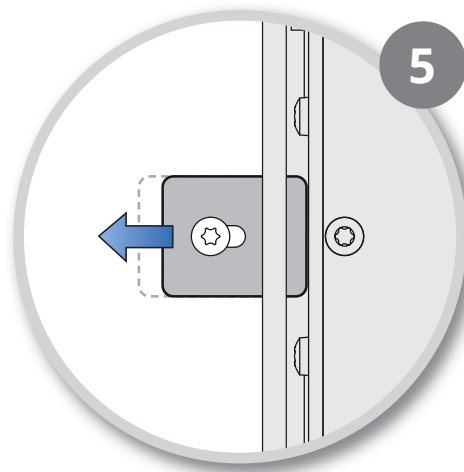
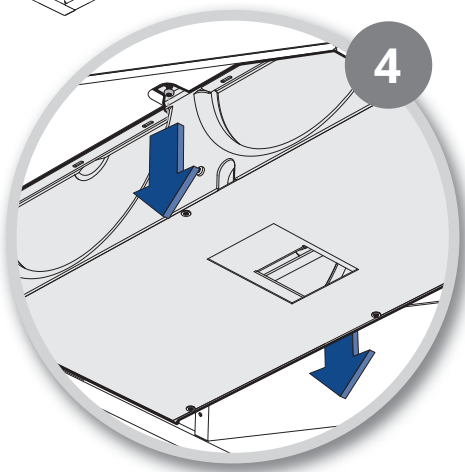
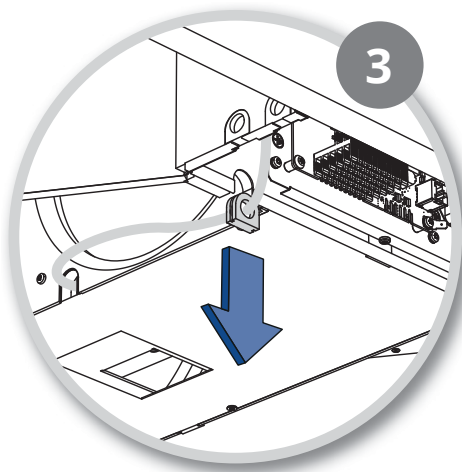
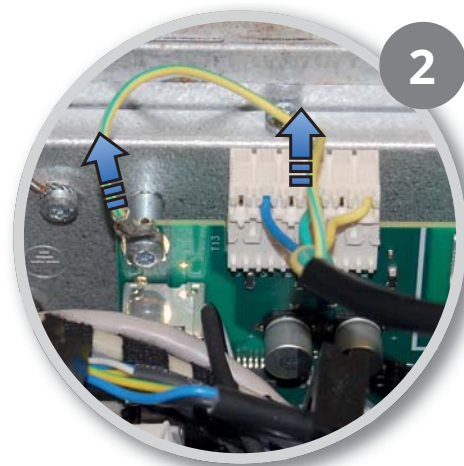
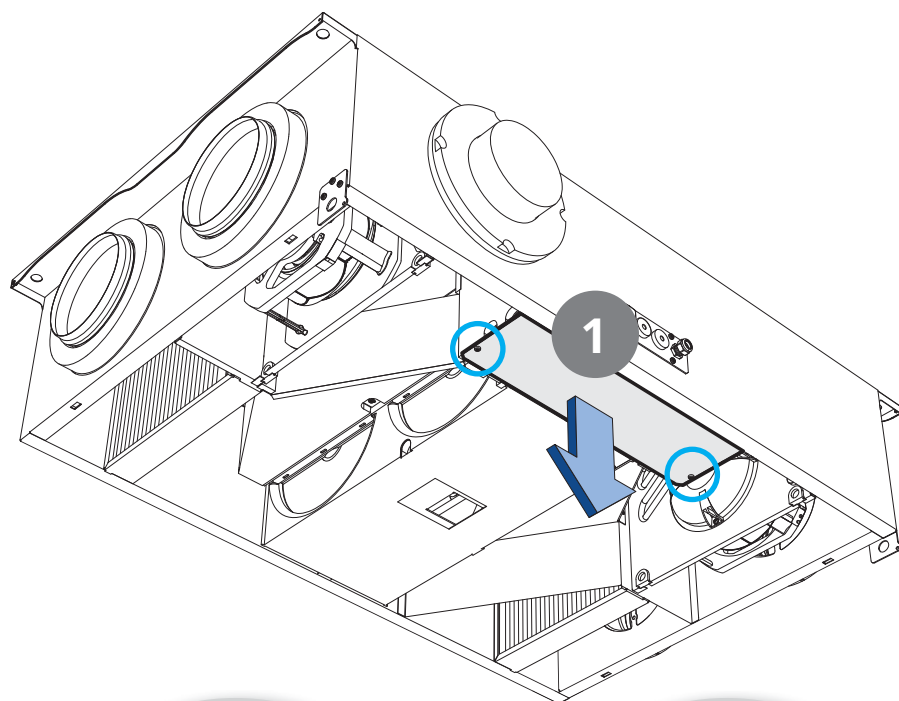
Alternatívne sa môžu posunúť bližšie k rotoru, pretože profil, v ktorom sú namontované má dve drážky.

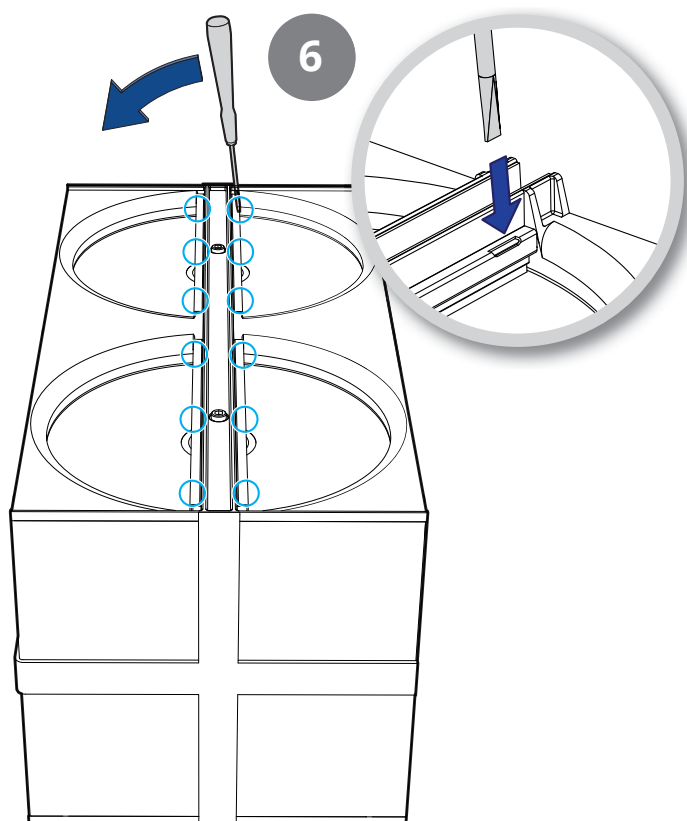


**NEBEZPEČENSTVO!** Rotor vypadne, keď sa uvoľnia konzoly.

Rotor je ťažký, preto je vhodné mať niekoľko ľudí, aby ho z jednotky odstránili a znovu umiestnili.

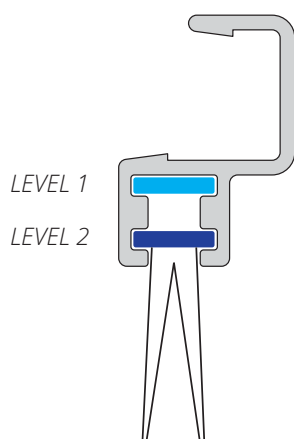
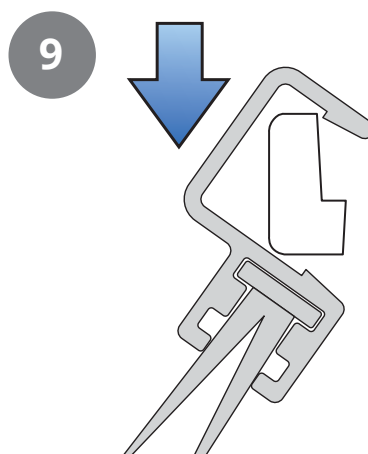
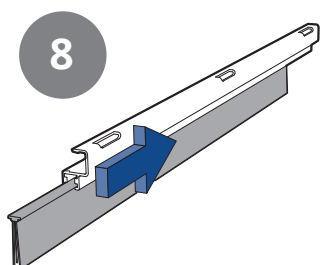
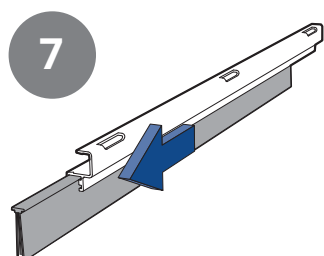
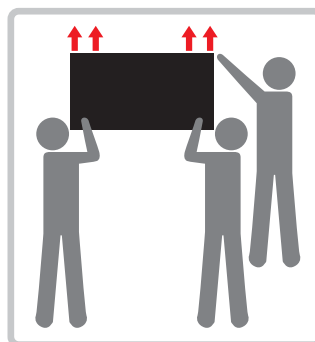
1. Uvoľnite skrutky v elektrickom kryte a vyberte ho.
2. Odpojte rýchlopínací kontakt rotorov od dosky plošných spojov. Vytiahnite tiež káblové oko, aby ste odpojili uzemnenie na doske plošných spojov.
3. Vytiahnite priechodku kábla z drážky tak, aby prišiel aj kábel s kontaktom s rýchlym uvoľnením.
4. Uvoľnite dve skrutky na oboch stranách rotoru.
5. Posuňte podložky nabok a uvoľnite rotor.





6. Vytiahnite modul rotora a umiestnite ho s kefou smerom nahor.
7. Napríklad pomocou skrutkovača odklopte profily pásov kefy. Na rotore je celkom osem prúžkov kefy, štyri na každej strane.
8. Použite široký skrutkovač, aby ste sa mohli dobre pracovať bez ohnutia profilu. Začnite na jednom konci a pokračujte ďalej. Opatrne nadvihnite kúsok po kúsok.
9. Vytiahnite prúžky kefy z drážky. Presuňte pásy kefy nadol na úroveň 2 alebo ich vymeňte za nové, ak sú úplne opotrebované.
10. Zatlačte profil kefy späť na svoje miesto.

Zatlačte rotor späť do jednotky. Rotor je ťažký, preto je vhodné dať ho späť niekoľkým ľuďom.





#### 4.4. Uťahovanie rotorového pásu pre CL2



Remeň rotora je možné dotiahnuť na rotore iba pri CL2 (nie CL3 a CL4).

Položte rotor na bok a odskrutkujte 10 skrutiek z krytu.

**TIP:** Pásku opatrne oddelíte (pozri obrázok 1).

Keď je kryt nasadený späť, musí vytvoriť tesnenie.

Odstráňte kryt.

Uvoľnite remeň rotora z hnacieho valca na motore rotora.

Odskrutkujte skrutky (2 na každej strane), ktoré držia motor na svojom mieste (pozri obrázok 2).

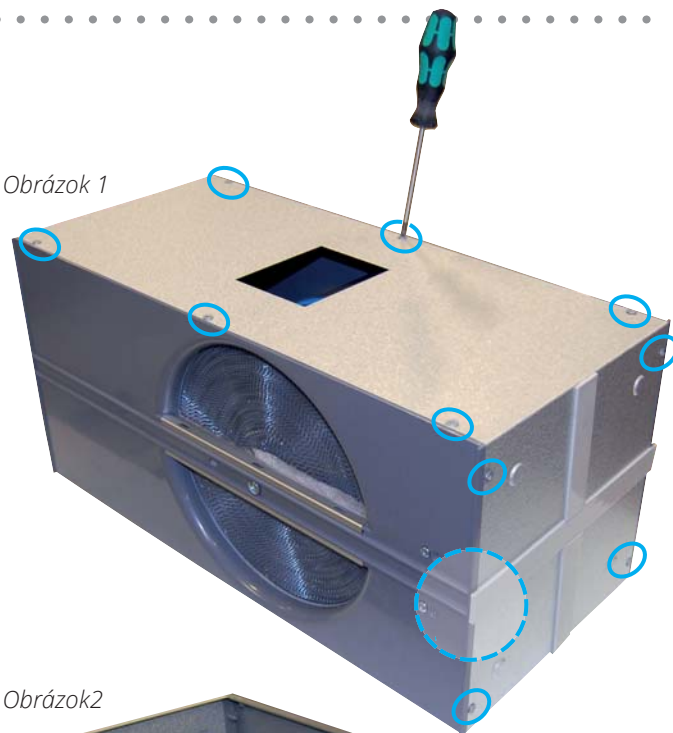
Vytvorte vedľa existujúcich otvorov diery (pozri obrázok 3). Motor rotora môže byť potom upevnený v nových otvoroch, čím sa napne pás.

Použite dodanú pásku na utesnenie otvorov pre skrutky, ktoré sa už nepoužívajú.

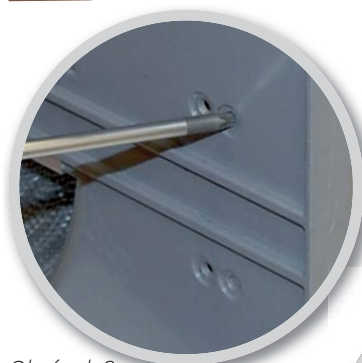
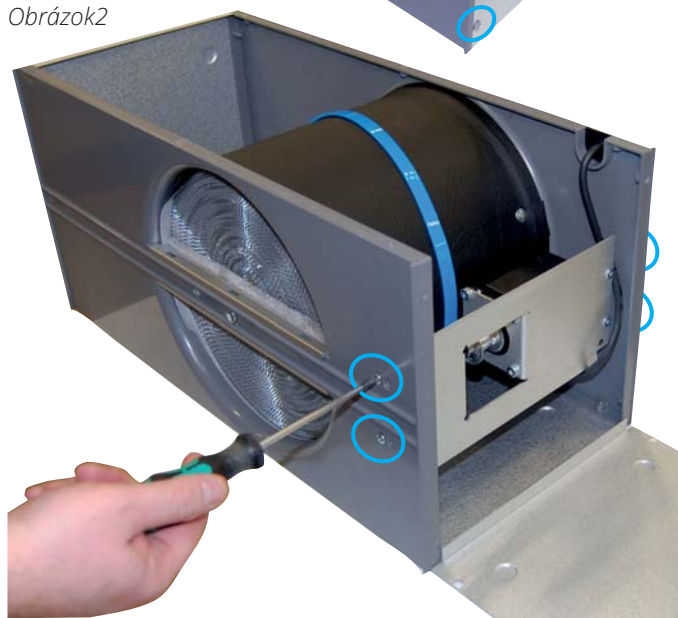
Nasajte kryt späť a zaskrutkujte 10 skrutiek.

**Poznámka:** Nezabudnite pritlačiť pásku na kryt tak, aby vytvoril tesnenie (pozri obrázok 4).

Obrázok 1



Obrázok 2



Obrázok 3



Obrázok 4

## 4.5. Čistenie rotora

V jednotke je nainštalovaný vysoko nepriepustný filter. Preto zvyčajne nie je potrebné rotor čistiť. Ak by z nejakého dôvodu malo byť stále potrebné, je možné prach odstrániť jemnou kefou. Ďalšie čistenie je možné odstránením rotora, striekaním mastnoty a následným vyfukovaním z opačnej strany. Vzdialenosť približne 60 mm a max. tlak 8 bar. Počas čistenia sa uistite, že motor nie je vystavený vode. Skontrolujte, či sú všetky tesnenia okolo rotora neporušené a pevné. Zaistite, aby nedošlo k poškodeniu remeňa rotora a aby sa rotor voľne otáčal.

## 4.6. Externé čistenie

Mnoho čistiacich prostriedkov na kuchynské povrchy obsahuje chemikálie, ktoré môžu poškodiť plastové komponenty výrobkov. Preto na čistenie vonkajšej strany produktu použite mäkkú handričku navlhčenú v teplej vode a neutrálnom saponáte.



Nepoužívajte **ostré predmety**, silné čistiace prostriedky ani **čistiaci prášok**, pretože takéto výrobky môžu povrchy poškodiť.



Čistiace prostriedky obsahujúce amoniak alebo citrusové plody **nesmú** byť použité. Nesmú sa používať ani výrobky, ktoré poskytujú nehrdzavejúcej oceli ochrannú vrstvu proti odtlačkom prstov.

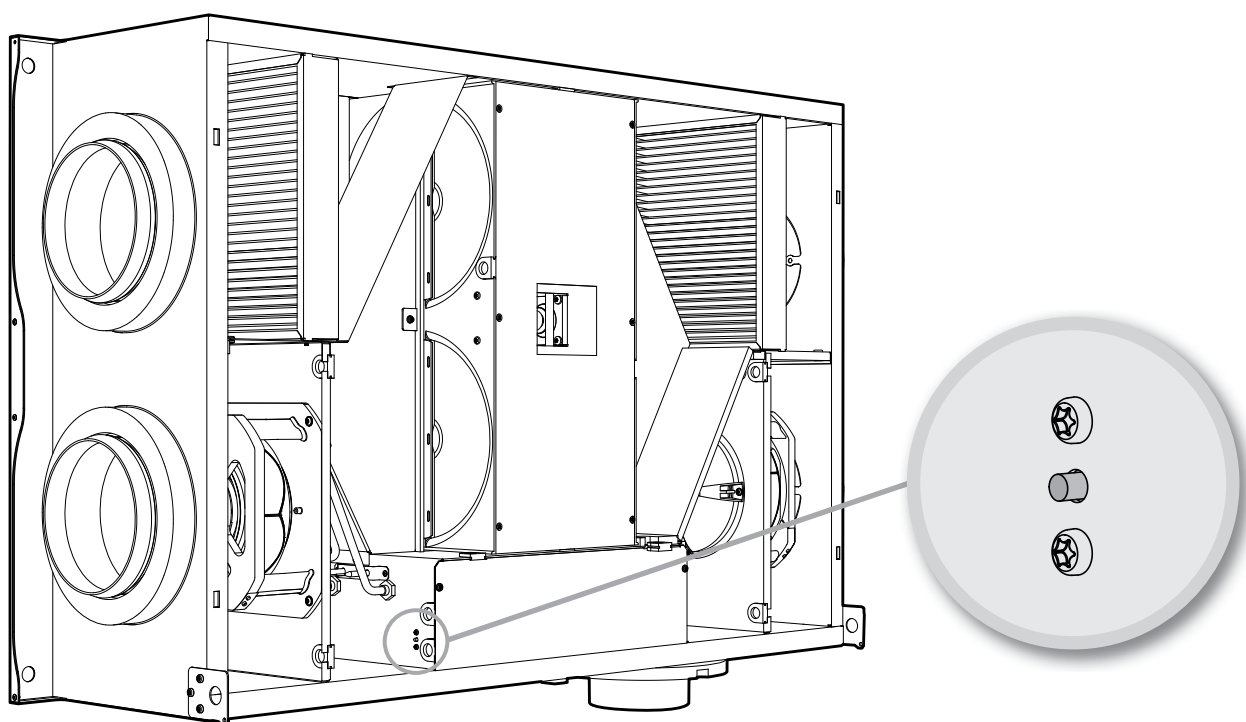


## 5. Tabuľka údržby

Komponent	Akcia	Interval
Filter	Filtre sa musia meniť aspoň raz ročne. Najlepšie je ich meniť dvakrát ročne, pred a po peľovej sezóne. Vždy skontrolujte, či je tesnenie filtra úplne tesné.	6-12 mesiacov
Ventilátory	Ventilátor pripojený na kuchynský odsávač by sa mal kontrolovať raz ročne. Ventilátor, ktorý nie je napojený na kuchynský odsávač stačí kontrolovať raz za 3 roky. Ventilátory by sa mali vyčistiť, ak je to potrebné.	12 mesiacov 3 roky
Rekuperačný výmenník	Skontrolujte či sú povrchy čisté. Skontrolujte, či tesniace štetinky smerujú smerom k rotačnému výmenníku tepla. Skontrolujte, či je remeň rotačného výmenníka nepoškodený a či nie je príliš voľný.	3 roky
Kuchynský ventilátor	Pre jednotku s odťahom napojeným do kuchynského ventilátora: Umyte tukový filter. Skontrolujte, či je klapka čistá a úplne zatvorená.	2 týždne
Tesnenia	Skontrolujte, či sú tesnenia na dverách, pod filtrami, na moduloch ventilátorov a na module rotačného výmenníka nepoškodené.	12 mesiacov
Ventily	Ventily prírodného a odvádzaného vzduchu (pre kúpeľňu, spálňu, práčovňu atď.) je potrebné vyčistiť aspoň raz ročne.	12 mesiacov
Prívod vzduchu	Skontrolujte, či sa v mriežke nezachytili listy alebo iné predmety. Prívod vzduchu môže v zime zamrznúť a musí sa pravidelne kontrolovať (v prípade potreby denne). Ak je to potrebné, musí sa oškrabať, aby mohol vzduch prechádzať.	12 mesiacov
Strešný kryt	Ak má jednotka strešný kryt, musí sa skontrolovať, či v ňom nie sú listy a podobne. Skontrolujte tiež, či nie sú upchaté odtokové otvory.	12 mesiacov
Potrubia	Skontrolujte, či sú potrubia čisté.	10 rokov
Štetinkové pásy	Skontrolujte, či sú tesniace štetinky nepoškodené a či pevne priliehajú k rotoru. Ak sú opotrebované, môžu byť presunuté do ďalšej drážky v profile tak, aby boli bližšie k rotoru.	3 roky
Vnútro jednotky	Kombinácia veľmi nízkej vonkajšej teploty a vlhkého odsávaného vzduchu môže viesť k tvorbe ľadu. Za normálnych okolností to nie je problém - keď sa normálne prevádzkové podmienky vrátia, ľadové kryštály sa premenia na paru a odstránia sa z jednotky cez odvádzaný vzduch. V prípade extrémneho chladu počas dlhšej doby, by sa mala v jednotke skontrolovať tvorba ľadu.	

## 6. Riešenie problémov

Typ poruchy	Nápravné opatrenia
Studený vzduch	Skontrolujte, aká je nastavená prívodná teplota. Pozri ovládací panel.
	Skontrolujte, či sa rotačný výmenník otáča.
	Skontrolujte, či sa zapne dohrev.
	Je potrebný nový filter na odťahu.
Ventiátory nefungujú	Skontrolujte, či je k zariadeniu pripojené napájanie.
	Skontrolujte, či nie je vypnutý termostat prehriatia.
	Termostat prehriatia reštartujte stlačením tlačidla *. Tiež potrebné resetovať aj v aplikácii alebo na ovládacom paneli.
Nízky prietok vzduchu	Skontrolujte, aká je nastavená rýchlosť.
	Skontrolujte, či sú filtre tesné.
	Skontrolujte mriežku nasávania.



(pravé prevedenie)

\* Tlačidlo reset

Termostat (F10) sa musí resetovať manuálne stlačením tlačidla reset.

## 7. Reklamácie



Nároky na záruku sú platné len vtedy, ak boli dodržané pokyny uvedené v príručkách.

Reklamácie týkajúce sa tohto výrobku môžu byť vznesené v súlade s platnými podmienkami predaja za predpokladu, že výrobok bol použitý a udržiavaný správne.

Právo na reklamáciu môže byť neplatné, ak sa systém používa nesprávne alebo sa zanedbáva údržba.

Reklamácie v dôsledku nesprávnej alebo chybnjej inštalácie musia byť predložené zodpovednej montážnej spoločnosti.

Filtre sú spotrebným materiálom.

Naše výrobky podliehajú neustálemu vývoju a preto si vyhradzuje právo na zmeny.

Zároveň odmietame zodpovednosť za prípadné chyby tlače.

## 8. Nakladanie s odpadmi



Symbol na výrobku ukazuje, že tento výrobok nesmie byť likvidovaný s domovým odpadom. Musí sa odnieť na zberné miesto pre recykláciu elektrických a elektronických zariadení.

Zaistením správnej likvidácie výrobku pomôžete predchádzať negatívnym dôsledkom na životné prostredie a zdravie, ktoré môže spôsobiť nesprávna manipulácia.

Pre ďalšie informácie o likvidácii tohto výrobku prosím kontaktujte miestne úrady, spoločnosť na zber odpadu, alebo spoločnosť od ktorej ste ho kúpili.

## 9. Vyhlásenie o zhode CE

Toto vyhlásenie potvrdzuje, že výrobky spĺňajú požiadavky uvedené v nasledujúcich smerniciach a normách Rady:

2004/108/EC  
2006/95/EC      Smernica o nízkom napätí (LVD)  
1253/2014      Smernica Ecodesign  
1254/2014      Smernice o energetickom označovaní

Naše výrobky boli testované v súlade s:  
2006/42/EC      Smernica o strojoch (Bezpečnosť)

Výrobca:              FLEXIT AS, Televeien 15, 1870 Ørje,  
Nórsko

Typ:                    Nordic CL3 vzduchotechnická  
jednotka

Vyhovuje nasledujúcim normám:

Bezpečnostná norma:	EN 60335-1:2012 + A11
EMF norma:	EN 62233: 2008
EMC norma:	EN 55014-1:2006 + A1 + A2 EN 61000-3-2: 2006 + A1 + A2 EN 61000-3-3: 2013 EN 55014-2:1997 + A1 + A2

Produkt je CE označený:              2016

FLEXIT AS 2017

Knut Skogstad  
CEO



FLEXIT AS, Televeien 15, 1870 Ørje, Nórsko  
[www.flexit.eu](http://www.flexit.eu)