




Jednoizbový reverzibilný ventilátor na regeneráciu energie



*vento expert a50-1 Wv.2 vento expert
a50-1 Pro3Wv.2 vento expert a85-1
Wv.2 vento expert a85-1 Pro3Wv.2
vento expert a100-1 Wv.2 vento expert
a100-1 Pro3Wv.2 vento expert Duo
a30-1 Wv.2*

SK

UŽÍVATEĽSKÁ PRÍRUČKA



BLAUBERG
Ventilatoren

OBSAH

Bezpečnostné požiadavky	2
Účel	4
Dodávacia sada	4
Označovací kľúč	4
Technické dáta	5
Dizajn a princíp činnosti	6
Inštalácia a nastavenie	8
Pripojenie k elektrickej sieti a riadenie	11
Technická údržba	24
Predpisy o skladovaní a preprave	26
Záruka výrobcu	27
Osvedčenie o prijatí	31
Informácie o predajcovi	31
Osvedčenie o inštalácii	31
Záručný list.....	31

Táto užívateľská príručka je hlavným prevádzkovým dokumentom určeným pre technických, údržbových a obslužných pracovníkov.

Príručka obsahuje informácie o účele, technických podrobnostiach, princípe činnosti, dizajne a inštalácii jednotky Vento Expert (Duo) A50 / 85/100 (Pro3) WV.2 a všetkých jej úpravách.

Technický a údržbársky personál musí mať teoretické a praktické školenie v oblasti ventilačných systémov a mal by byť schopný pracovať v súlade s bezpečnostnými predpismi na pracovisku, ako aj stavebnými normami a normami platnými na území krajiny. Informácie v tejto používateľskej príručke sú správne v čase prípravy dokumentu.

Spoločnosť si vyhradzuje právo kedykoľvek zmeniť technické vlastnosti, dizajn alebo konfiguráciu svojich výrobkov tak, aby zohľadňovali najnovší technologický vývoj.

Žiadna časť tejto publikácie sa nesmie reprodukovat', ukladať v systéme vyhľadávania alebo prenášať v žiadnej podobe prostriedkami v žiadnom informačnom vyhľadávacom systéme ani prekladať do žiadneho jazyka v akejkoľvek podobe bez predchádzajúceho písomného súhlasu spoločnosti.

BEZPEČNOSTNÉ POŽIADAVKY

- Pred inštaláciou a prevádzkou prístroja si pozorne prečítajte návod na obsluhu.
- Pri inštalácii a prevádzke jednotky musia byť dodržané všetky požiadavky užívateľskej príručky a ustanovenia všetkých príslušných miestnych a národných stavebných, elektrických a technických noriem a štandardov.
- Varovania uvedené v užívateľskej príručke je potrebné brať do úvahy najväčšie, pretože obsahujú dôležité osobné bezpečnostné informácie.
- Nedodržanie pravidiel a bezpečnostných opatrení uvedených v tejto používateľskej príručke môže mať za následok zranenie alebo poškodenie jednotky.
- Po dôkladnom prečítaní návodu si ho uschovajte po celú dobu životnosti jednotky.
- Pri prenose riadenia jednotky musí byť užívateľská príručka odovzdaná prijímačemu operátorovi.

BEZPEČNOSTNÉ OPATRENIA NA INŠTALÁCIU A PREVÁDZKU JEDNOTKY



- Pred inštalačnými prácami odpojte prístroj od elektrickej siete.



- Jednotku vybalte opatrne.



- Zariadenie musí byť uzemnené!



- Pri inštalácii prístroja dodržujte bezpečnostné predpisy špecifické pre používanie elektrického náradia.

- Nemeňte dĺžku napájacieho kábla podľa vlastného uváženia.

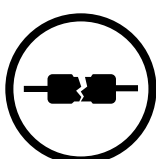


- Neohýbajte napájací kábel. Zabráňte poškodeniu napájacieho kábla.

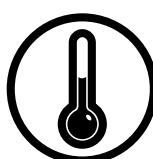


- Neumiestňujte napájací kábel jednotky do tesnej blízkosti vykurovacieho zariadenia.

- Na napájací kábel nekladte žiadne cudzie predmety.



- Nepoužívajte poškodené zariadenie alebo káble pri pripájaní jednotky k elektrickej sieti.



- Nepoužívajte prístroj mimo teplotného rozsahu uvedeného v užívateľskej príručke.
- Nepoužívajte prístroj v agresívnom alebo výbušnom prostredí.



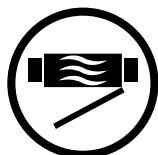
- Nedotýkajte sa ovládacích prvkov jednotky mokrými rukami.
- Nevykonávajte inštaláciu a údržba operácie s mokrými rukami.



- Nedovoľte, aby prístroj obsluhovali deti.



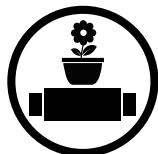
- Neskladujte žiadne výbušné alebo vysoko horľavé látky v tesnej blízkosti jednotky.



- Počas prevádzky neotvárajte jednotku.



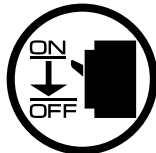
- Neblokujte vzduchové vedenie, keď je prístroj zapnutý.



- Nesedzte na jednotku a nedávajte na ňu cudzie predmety.



- Jednotku neumývajte vodou.
- Chráňte elektrické časti prístroja pred vniknutím vody.



- Pred akoukoľvek technickou údržbou odpojte prístroj od elektrickej siete.



- Ak jednotka vydáva neobvyklé zvuky, zápach alebo emituje dym, odpojte ju od zdroja napájania a kontaktujte predajcu.



- Nesmerujte prúd vzduchu vytváraný jednotkou na otvorený oheň alebo zdroje vznietenia.



- V prípade nepretržitej prevádzky jednotky pravidelne kontrolujte bezpečnosť montáže.



- Jednotku používajte iba na určený účel.



VÝROBOK MUSÍ BYŤ ZLIKVIDOVANÝ SAMOSTATNE NA KONCI ŽIVOTNOSTI.
JEDNOTKU NEVYHADZUJTE AKO NEOADRANÝ DOMÁCI ODPAD.



ÚČEL

Ventilátor je navrhnutý tak, aby zabezpečoval nepretržitú mechanickú výmenu vzduchu v bytoch, chatách, hoteloch, kaviarňach a iných domácich a verejných priestoroch. Ventilátor je vybavený regenerátorom, ktorý umožňuje prívod čerstvého filtrovaného vzduchu ohrievaného pomocou spätného získavania tepelnej energie odvádzaného vzduchu. Ventilátor je určený na zapustenú montáž na stenu.

Jednotka je dimenzovaná na nepretržitú prevádzku bez odpojenia od napájacieho zdroja.



JEDNOTKU NEMUSIA OBSLUHOVAŤ DETI ALEBO OSOBY SO ZNÍŽENÝMI FYZIKÁLNYMI, DUŠEVNÝMI ALEBO SENZORICKÝMI kapacitami, ALEBO BEZ VHODNÝCH VÝCVIK.

JEDNOTKA MUSÍ BYŤ INŠTALOVANÁ A SPOJENÁ IBA SPRÁVNE KVALIFIKOVANÝM PERSONÁL PO VHODNOM VÝSKUME.

VÝBER UMIESTNENIA NA INŠTALÁCIU JEDNOTKY MUSÍ ZABRÁNIŤ Neautorizovanému PRÍSTUPU NEOBSAHOVANÝCH DETÍ.

Prepravovaný vzduch nesmie obsahovať žiadne horľavé alebo výbušné zmesi, odparovanie chemikálií, lepkavých látok, vláknitých materiálov, hrubého prachu, častíc sadzí a olejov ani prostredie priaznivé pre tvorbu nebezpečných látok (toxické látky, prach, patogénne mikroorganizmy).

DODACIA SADA

NÁZOV	ČÍSLO	
	Expert na Vento	Vento Expert Duo
Vnútrotná jednotka ventilátora Vzduchové	1 ks	1 ks
potrubie	1 ks	1 ks
Separátor prietoku vzduchu	-	3-6 ks
Materiál pohlcujúci zvuk	1 ks	-
Zostavená kazeta	1 ks	1 ks
Vonkajšia vetracia kukla	1 ks	1 ks
Diaľkové ovládanie	1 ks	1 ks
Kartónová šablóna	1 ks	1 ks
Sada na zapínanie	2 balenia	2 balenia
Penové klíny	1 sada	1 sada
Užívateľská príručka	1 ks	1 ks
Pokyny na inštaláciu montážneho krytu Baliaca	1 ks	1 ks
krabica	1 ks	1 ks

KLÍČ NÁZOVU

Vento Expert A -85 -1 Pro3 W V.2

Verzia jednotky	V.2: Wi-Fi ovládateľné, pripojenie k PC nie je potrebné
Typ riadiaceho systému	Ž: Wi-Fi pripojenie ventilátorov
Dostupnosť ochranných uzáverov	_: model s automatickými ochrannými uzávermi Pro3: model bez automatických uzáverov, s manuálnym blokovaním prietoku vzduchu
Úprava predného panelu	1: plochý predný panel
Menovitý objem vzduchu [m ³ /h] Tvar	úseku vzduchovodu
Séria ventilátorov	A: okrúhly
Expert: séria reverzibilných ventilátorov s jednosmerným prúdením vzduchu	Expert Duo: séria reverzibilných ventilátorov s obojsmerným prúdením vzduchu

TECHNICKÉ DÁTA

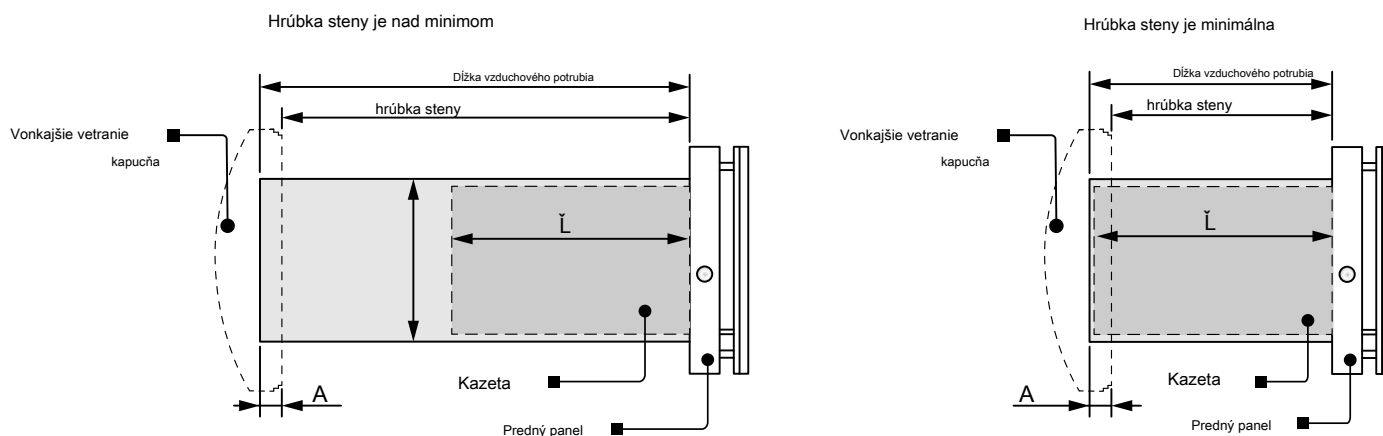
Jednotka je navrhnutá pre vnútorné použitie za nasledujúcich podmienok:

- pre Vento Expert: teplota vonkajšieho vzduchu od $-20\text{ }^{\circ}\text{C}$ do $-40\text{ }^{\circ}\text{C}$ a relatívna vlhkosť vzduchu v interiéri do 50%
- pre Vento Expert Duo: teplota vonkajšieho vzduchu od $-15\text{ }^{\circ}\text{C}$ do $+40\text{ }^{\circ}\text{C}$ a relatívna vnútorná vlhkosť do 65%. Jednotka má ochranu proti úrazu elektrickým prúdom triedy II a nesmie byť uzemnený.

Pristup nebezpečných častí a stupeň ochrany proti vniknutiu vody je IP24.

Dizajn jednotky sa neustále vylepšuje, takže niektoré modely sa môžu mierne líšiť od tých, ktoré sú popísané v tejto príručke.

Technické údaje sú uvedené na typovom štítku na kryte zvlášť pre každú ventilačnú jednotku.



A: vyčnievajúca časť vzduchového potrubia na vonkajšej stene. Závisí od použitého typu ventilačnej kukly.

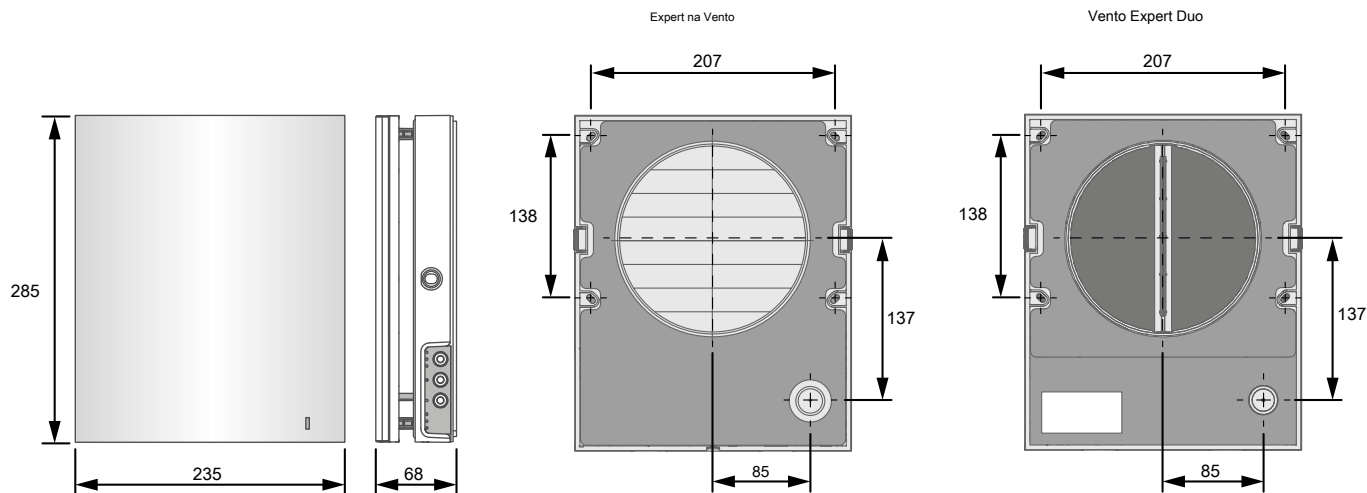
L: dĺžka náplne. Závisí od modelu ventilátora.

Dĺžka vzduchového potrubia a model dodávaného odsávača závisia od modelu ventilátora (pozri Kľúč s označením, strana 5).

Celkové a pripojovacie rozmery vonkajšej vetracej kukly, hodnota vyčnievajúcej časti vzduchového potrubia na vonkajšej strane A a kroky inštalácie vonkajšej kukly sú uvedené v návode na montáž vonkajšej kukly.

Model ventilátora	L [mm]
Vento Expert A50 / 85-1 (Pro3) WV.2 Vento	250
Expert A100-1 (Pro3) WV.2 Vento Expert Duo	355
A30-1WV.2	280

Celkové rozmery predného panela sú uvedené nižšie



Длина воздуховода (толщина стены)

DIZAJN A FUNKCIA

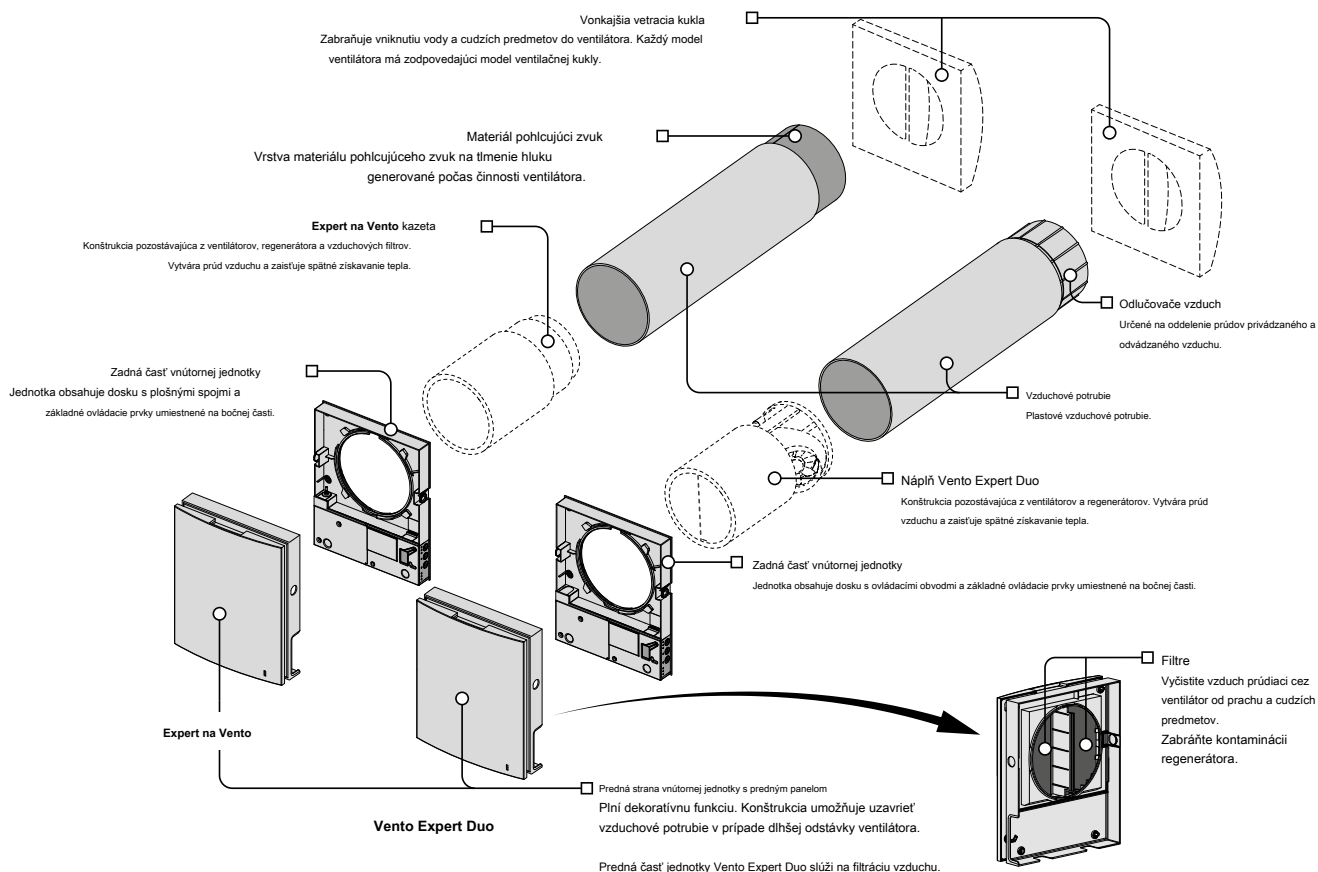
Ventilátor sa skladá z vnútornej jednotky s ozdobným predným panelom, patróny, vzduchového potrubia s podložkou pohlcujúcou zvuk a vonkajšej vetracej kukly.

Zásobník je základnou funkčnou súčasťou ventilátora. Vložku tvoria ventilátory, regenerátor a dva filtre, ktoré zaisťujú hrubú filtráciu vzduchu a zabráňujú vnikaniu prachu a cudzích predmetov do regenerátora a ventilátora.

Vnútorňa jednotka je vybavená automatickými vzduchovými uzávermi, ktoré sa zatvárajú počas vypínania ventilátora a bránia spätnému prúdeniu vzduchu.

Vento Expert Duo je vybavená sadou odlučovačov prietoku vzduchu. Konštrukcia dodávaného vetracieho krytu zaisťuje opačný smer prúdenia odvádzaného a privádzaného vzduchu.

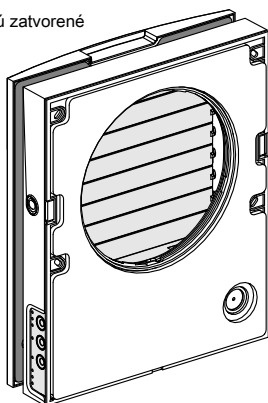
Odvzdušňovací kryt musí byť nainštalovaný na vonkajšej stene, aby sa zabránilo vniknutiu vody a cudzích predmetov do jednotky.



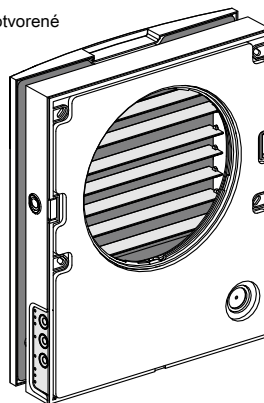
FUNKCIA VZDUCHOVÝCH ZÁVEROV FORVento Expert A50 / 85 / 100-1WV.2

Vnútorňa jednotka Vento Expert A50 / 85 / 100-1 W V.2 je vybavená automatickými vzduchovými uzávermi. Počas prevádzky ventilátora sa vzduchové uzávery otvárajú, aby mohol prúdiť vzduch cez ventilátor. Po vypnutí jednotky sa uzávery zatvoria do 2 minút.

Uzávery sú zatvorené



Uzávery sú otvorené



PREVÁDZKOVÉ REŽIMY

Expert na Vento	Vento Expert Duo
<p>Vetrание: ventilátor beží buď v režime extrakcie alebo napájania Vetrание: jeden ventilátor beží v režime odsávania vzduchu a druhý ventilátor nastavenou rýchlosťou. beží v režime prívodu vzduchu nastavenou rýchlosťou. Fanúšikovia sa nemenia</p> <p>V tomto režime pracuje jedna skupina ventilátorov v režime napájania v smere otáčania. a druhý v extrakčnom režime, v závislosti od polohy Zosilnenie: v prípade aktivácie snímača nasleduje ventilátor jeden z DIP spínačov č. 3 (viď strana 13).</p> <p>Zosilnenie: s DIP spínačom ide ventilátor na maximálnu rýchlosť. Podrobnosti nájdete na strane 13. prevádzkový režim.</p> <p>Regenerácia: ventilátor beží v dvoch cykloch, každý s 70 sekundami, s tretou rýchlosťou (oba ventilátory bežia v režime extrakcie), s regeneráciou tepla a vlhkosti.</p> <p>Cyklus I. Teplý zatuchnutý vzduch sa odsáva z miestnosti a prúdi v rovnakom prevádzkovom režime. cez keramický regenerátor, ktorý postupne absorbuje teplo Regenerácia: jeden ventilátor beží v režime extrakcie a druhý a na vlhkosť. 70 sekúnd po zapnutí keramického regenerátora na jeden v režime napájania. Každých 70 sekúnd ventilátor zmení ohrev, ventilátor sa prepne do režimu napájania.</p> <p>Cyklus II. Vonkajší čerstvý studený nasávaný vzduch prúdi cez keramický regenerátor, absorbuje nahromadenú vlhkosť a prostredníctvom akumulovaného tepla v regenerátore sa ohrieva na teplotu miestnosti. Za 70 sekúnd po ochladení regenerátora sa ventilátor vráti do režimu extrakcie a cyklus začne od začiatku. V tomto režime v prípade inštalácie dvoch ventilátorov pracujú s opačnými smermi otáčania. Zatiaľ čo jeden ventilátor dodáva vzduch, druhý odsáva vzduch.</p> <p>Prívod vzduchu: ventilátor pracuje v režime napájania bez ohľadu na polohu prepínača DIP č. 3 (pozri stranu 13).</p>	<p>dva funkčné algoritmy, ktoré sa majú nastaviť počas nastavovania ventilátora</p> <p>Prepínač DIP je nastavený do polohy OFF: ventilátor pracuje v zapnutom režime extrakcie</p> <p>Prepínač DIP je v polohe ON: ventilátor ide na maximálnu rýchlosť</p> <p>Regenerácia: smer otáčania.</p>

MONTÁŽ A NASTAVENIE

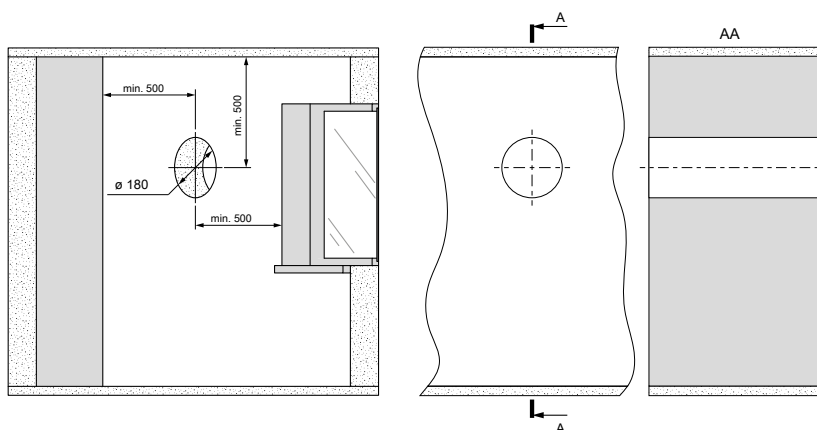


PRED INŠTALÁCIOU JEDNOTKY SI PREČÍTAJTE NÁVOD NA POUŽITIE.

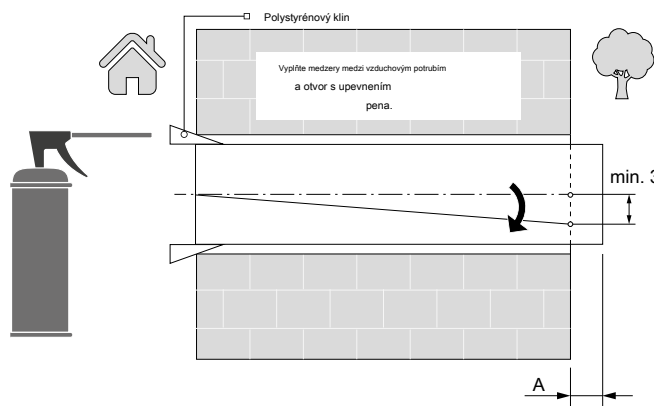


NEBLOKUJTE VZDUCHOVÝ VÝFUK INŠTALOVANÉHO VENTILÁTORA PRACOVNÝMI MATERIÁLMI, TAK AKO ZÁVERY, ODEVNÉ OKENICE atď.
AKO Bráni cirkulácii vzduchu v miestnosti.

1. Vo vonkajšej stene pripravte guľatý otvor pre jadro. Veľkosť otvoru je znázornená na obrázku nižšie.



2. Vložte vzduchové potrubie do otvoru v stene. Pre ľahkú inštaláciu použite polystyrénové obnovy, ktoré sú súčasťou dodávky. Koncovka vzduchovodu musí vyčnievať do vzdialenosti A, ktorá umožňuje inštaláciu vonkajšej vetracej kukly. Vzdialenosť A je uvedená v návode na inštaláciu vetracieho krytu.

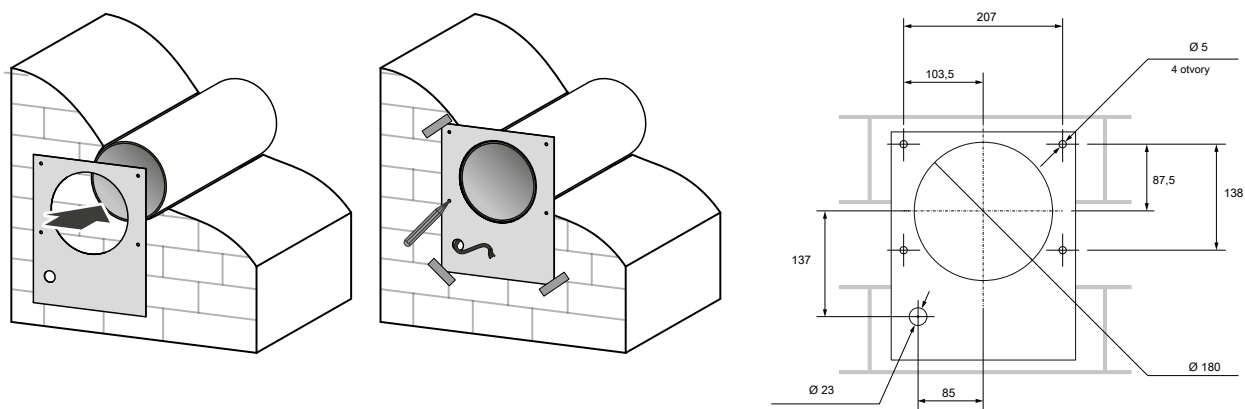


Namontujte vzduchové potrubie s minimálnym sklonom 3 mm smerom dole k strane vonkajšej steny.

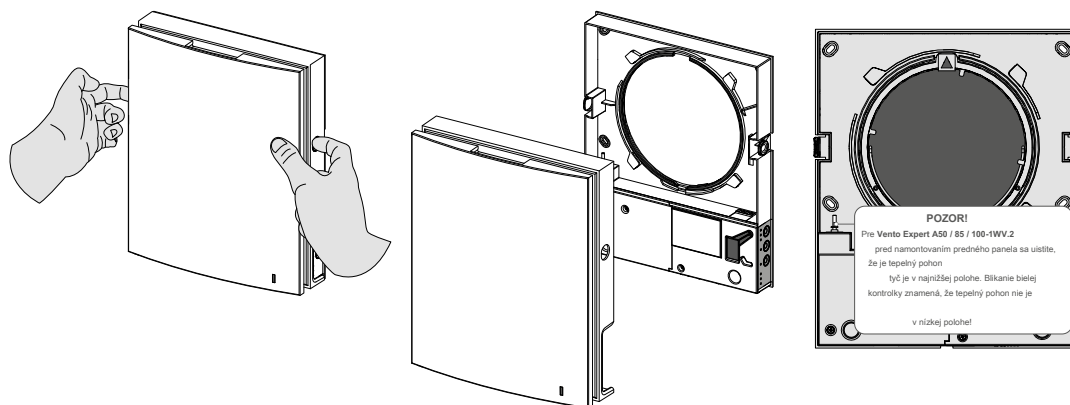
Ak chcete vzduchové potrubie rezať, urobte predbežné výpočty min. 3 mm požadovaná dĺžka potrubia alebo zabezpečiť prístup k vonkajšej stene po zafixovaní vzduchovodu.

3. Dodanú montážnu šablónu pripevnite pomocou lepiacej pásky na stenu interiéru. Veľký otvor v šablóne musí byť koaxiálny so vzduchovým vedením. Na zarovnanie šablóny vzhľadom na líniu obzoru sa odporúča použiť úroveň staviteľa.

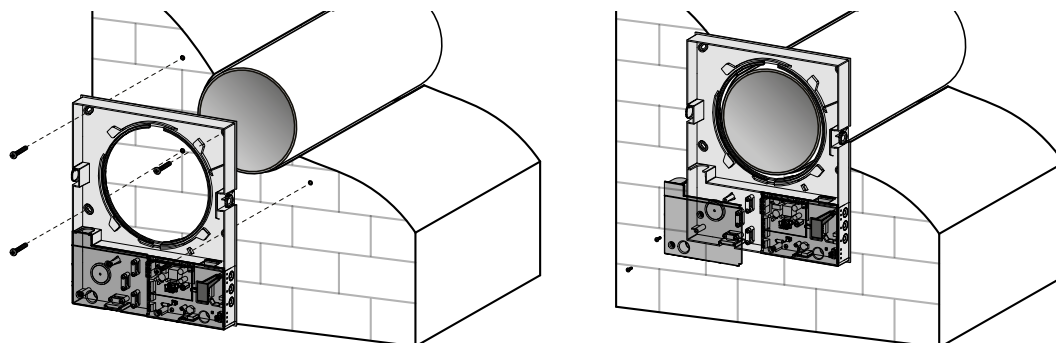
Potom označte upevňovacie otvory pre inštaláciu dodávaných hmoždiniek a vyvrtajte otvory do požadovanej hĺbky. Vedte napájací kábel ventilátora zo steny cez označený otvor na šablóne.



4. Stlačením bočných zarážok odpojte prednú časť vnútornej jednotky od jej zadnej časti.

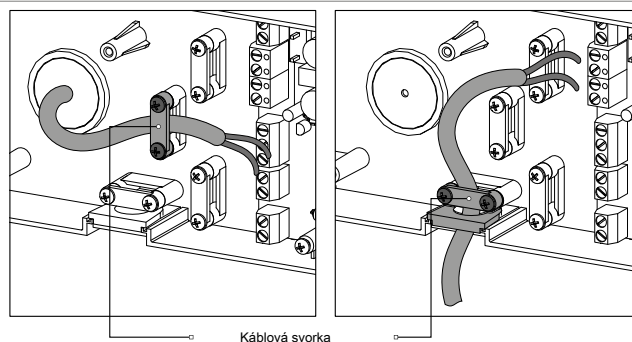


5. Zadnú časť vnútornej jednotky pripevnite na stenu pomocou skrutiek dodaných s montážnou súpravou ventilátora. Odskrutkujte dve skrutky, ktoré držia priehľadný kryt, aby ste umožnili prístup k pripojovacím svorkám.

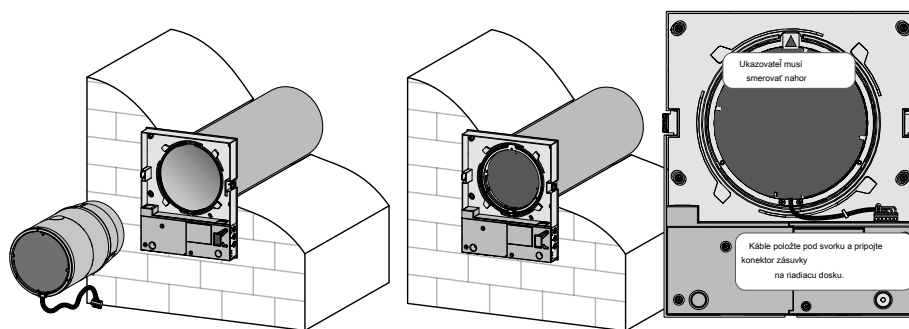


6. Vedte napájací kábel podľa obrázka nižšie a pripojte ventilátor k elektrickej sieti v súlade so schémou externého zapojenia (pozri stranu 12).

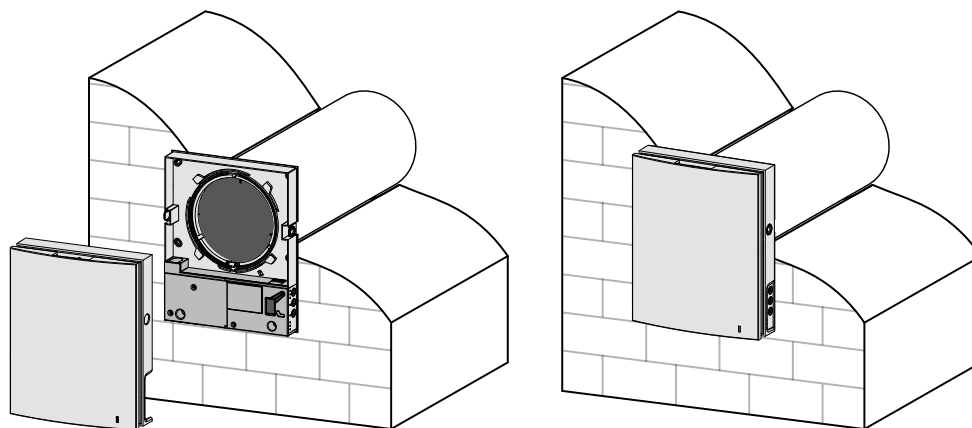
Napájací kábel a signálne káble upevnite pomocou káblvej svorky. Po dokončení elektrického pripojenia znovu namontujte priehľadný kryt svoriek na miesto.



7. Vložte náplň do vzduchového potrubia, ako je to znázornené nižšie. Počas montáže sa uistite, že ukazovateľ smeruje nahor. Potom pripevnite kábel svorkou a pripojte konektor zásuvky k ovládacej doske.



8. Nainštalujte prednú časť vnútornej jednotky.



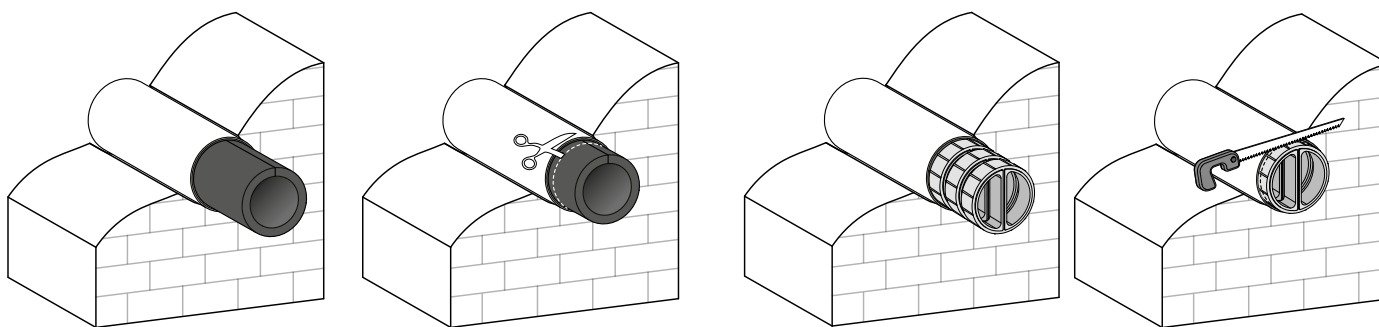
Expert na Vento

Vento Expert Duo

9. Vložte podložku pohlcujúcu zvuk do vzduchového potrubia. Rolovať vrstvu absorbujúcu zvuk tak, aby zodpovedala priemeru vzduchového potrubia s vonkajšou vrstvou ochranného papiera. Vložte roľku do vzduchového potrubia až na doraz k náplni. Na konci vzduchového potrubia urobte značku, vyberte podložku pohlcujúcu zvuk a roľku podľa značky odstrihnete. Potom vložte pripravenú roľku do vzduchového potrubia.

9. Namontujte sekčné oddeľovače prietoku vzduchu z vonkajšej strany. Nainštalujte požadovaný počet oddeľovačov prietoku vzduchu do vzduchového potrubia proti dorazu na kartuše. Označte posledný oddeľovač prietoku vzduchu tak, aby bol zarovnaný s tvárou vzduchového potrubia, vyberte posledný oddeľovač prúdu vzduchu zo vzduchového potrubia a odrežte ho podľa označenia.

Namontujte upravené oddeľovače prietoku vzduchu do vzduchového potrubia.



10. Namontujte vonkajší vetrací kryt. Pokyny na montáž vetracieho krytu nájdete v pokynoch na inštaláciu vonkajšieho krytu.

ZAPOJENIE DO SIEŤOVÝCH SIEŤ



VYPNITE NAPÁJANIE PRED VŠETKÝMI OPERÁCIAMI S TEJTO JEDNOTKOU. JEDNOTKU MUSÍ PRIPOJIŤ NA NAPÁJANIE KVALIFIKOVANÝ ELEKTRIKÁR.
JMENOVENÉ ELEKTRICKÉ PARAMETRE JEDNOTKY SA POSKYTUJÚ ŠTÍTOK VÝROBCA.



AKÉKOĽVEK TEPOVANIE S VNÚTORNÝMI SPOJENIAMI JE ZAKÁZANÉ ZARUČÍ ZÁRUKU.

Jednotka je dimenzovaná na pripojenie k jednofázovej elektrickej sieti 100 - 240 V / 50 (60) Hz.

Inštalácia silových a signálnych káblov je popísaná v časti Inštalácia a nastavenie.

Pripojte jednotku k elektrickej sieti pomocou odolných, izolovaných a žiaruvzdorných vodičov (káble a vodiče). Celkový minimálny prierez napájacieho kábla musí byť minimálne 0,5 až 0,75 mm² a 0,25 mm² pre signálne káble. Vyššie uvedená hodnota prierezu drôtu je predbežná. Signálny kábel musí byť tieneny. Skutočný výber prierezu vodiča musí vychádzať z typu drôtu, maximálnej teploty drôtu, izolácie, dĺžky a spôsobu inštalácie.

Medené vodiče používajte iba na všetky elektrické prípojky!

Pripojte jednotku k elektrickej sieti prostredníctvom svorkovnice podľa schémy zapojenia a označenia svoriek.

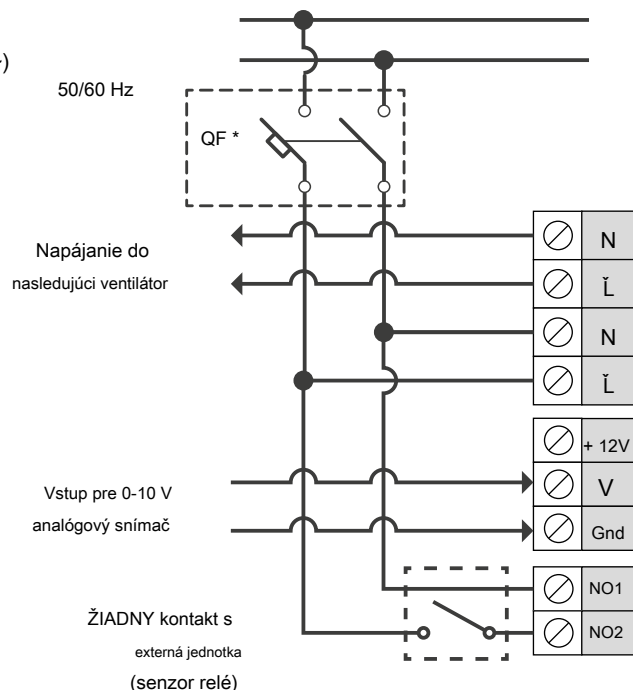
Pripojte ventilátor k napájaniu cez automatický istič s elektromagnetickým vypnutím integrovaným do domáceho vedenia systém. Menovitý vypínací prúd automatického ističa musí byť napájaný L (~) prekročiť maximálnu súčasnú spotrebu jednotky, pozrite si hodnotenie AC 100-240V N (~) štítok na kryte jednotky.

Konštrukcia ventilátora umožňuje pripojenie externých jednotiek k NO kontaktu, ako je externý snímač CO, snímač vlhkosti, spínač atď.

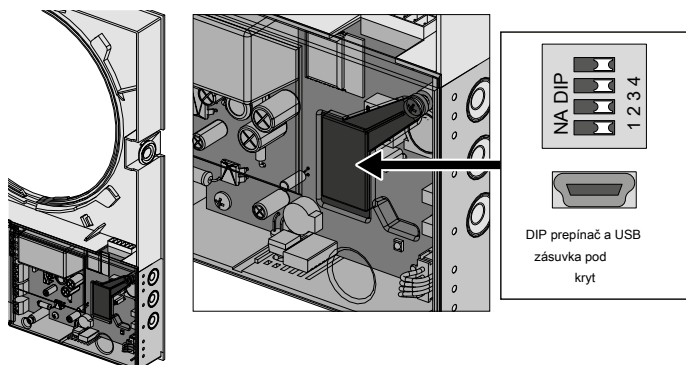
Keď je NO kontakt externého zariadenia zopnutý, ventilátor sa prepne na maximálnu rýchlosť.

K ventilátoru je možné pripojiť analógový snímač s výstupným napätím 0-10 V.

SCHÉMA EXTERNÉHO ZAPOJENIA



NASTAVENIE VENTILÁTORA



Pred uvedením do prevádzky nastavte ventilátor pomocou prepínača DIP. Nachádza sa na doske plošných spojov radiča.

Pre prístup k prepínaču DIP snímte prednú časť vnútornej jednotky a potom zdvihnite gumený kryt, ktorý uzatvára spínač.

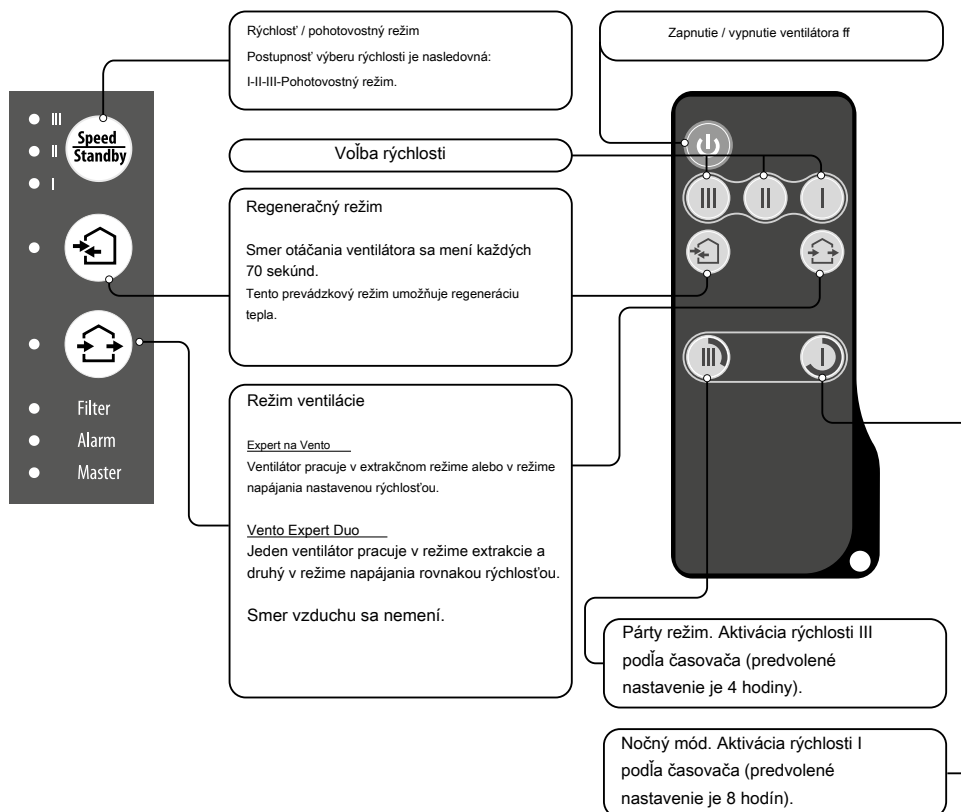
POLOHOVANIE DIP SPÍNAČA Nastavenie

prevádzkového režimu ventilátora	
	1 OFF: Hlavná jednotka.
	1 ZAPNUTÉ: Podriadená jednotka.
Nastavenie pohotovostného režimu	
	2 VYPNUTÉ: ventilátor je v pohotovostnom režime vypnutý.
	2 ZAPNUTÉ: ventilátor pracuje v pohotovostnom režime prvou rýchlosťou.
Nastavenie smeru prúdenia vzduchu v režime ventilácie s bežiacimi ventilátormi pre Vento Expert	
	3 VYPNUTÉ: ventilátor pracuje v režime extrakcie.
	3 ZAPNUTÉ: ventilátor pracuje v režime napájania.
Nastavenie režimu Boost (aktivácia ľubovoľného senzora) pre Vento Expert Duo	
	3 VYPNUTÉ: po aktivácii senzora ventilátor beží v režime extrakcie pri tretej rýchlosti ON: po aktivácii
	3 senzora ventilátor beží v aktuálnom režime pri tretej rýchlosti
Obnovte pôvodné nastavenia	
	4 OFF: štandardný prevádzkový režim
	4 ZAPNUTÉ: obnovenie pôvodných nastavení. Keď je ventilátor v chode, otočte prepínač do polohy ON. Po zaznení zvukového signálu prepnite prepínač do polohy OFF.





OVLÁDANIE VENTILÁTORA

Ovládanie ventilátora je možné pomocou nasledujúcich ovládacích prvkov:








- infračervený diaľkový ovládač
- tlačidlá umiestnené na bočnej strane vnútornej jednotky (pozri obrázok nižšie)
- mobilná aplikácia «Blauberg Vento V.2» nainštalovaná na smartfóne alebo tablete



OVLÁDANIE VENTILÁTORA S TLAČIDLAMI NA VNÚTORNEJ JEDNOTKE

	<p>Postupnosť výberu rýchlostí je nasledovná: I-II-III-Pohotovostný režim. Všetky jednotky integrované v sieti pracujú s rýchlosťou nastavenou pomocou jednotky Master.</p> <p>I: stále svietenie indikátora indikuje činnosť jednotky pri prvej rýchlosti. Blikanie indikátora indikuje aktiváciu Nočný mód časovača.</p> <p>I a II: trvalé svietenie indikátorov I a II indikuje chod ventilátora rýchlosťou II.</p> <p>I, II a III: trvalé svietenie indikátorov I, II a III indikuje chod ventilátora rýchlosťou III. Synchronne blikanie indikátorov I, II a III indikuje aktiváciu časovača v Partymode alebo časovač oneskorenia vypnutia v režime Boost v prípade aktivácie pripojených externých snímačov alebo integrovaného snímača vlhkosti.</p> <p>Striedavé blikanie indikátorov I, II a III naznačuje chod ventilátora na rýchlosť nastavenú mobilnou aplikáciou pomocou posuvného vličača na manuálne nastavenie rýchlosti alebo aktiváciu plánovača.</p>
	<p>Režim regenerácie Expert na Vento</p> <p>Smer otáčania ventilátora sa zmení raz za 70 sekúnd. Regenerácia tepla sa vykonáva v režime regenerácie. Ak chcete umožniť prevádzku ventilátorov v opačných smeroch, zmeňte polohu prepínača DIP č. 3. Vento Expert Duo</p> <hr/> <p>Smer otáčania ventilátorov sa zmení raz za 70 sekúnd. Regenerácia tepla sa vykonáva v režime regenerácie.</p>
	<p>Režim ventilácie Expert na Vento</p> <p>Ventilátor pracuje v extrakčnom režime alebo v režime napájania nastavenou rýchlosťou. Smer otáčania ventilátora závisí od polohy prepínača DIP 3.</p> <p>Vento Expert Duo</p> <p>Jeden ventilátor pracuje v režime odsávania vzduchu a druhý ventilátor v režime prívodu vzduchu nastavenou rýchlosťou. Ventilátory nemenia smer otáčania.</p>
<p>Žiadne svietenie indikátorov „Regenerácia“ a „Vetrание“ označuje vynútenú aktiváciu režimu ventilátora napájania. Tento režim je možné aktivovať iba prostredníctvom mobilnej aplikácie.</p>	
<p>Filtrovat'</p>	<p>Indikátor upchatia filtra začne blikat' 90 dní po inštalácii kazety. V takom prípade vyčistíte alebo vymeníte filtre (pozri časť „Technická údržba“).</p> <p>Po výmene filtrov vynulujte časovač filtra pomocou mobilnej aplikácie alebo stlačte a podržte tlačidlo na vnútornej jednotke hlavnej jednotky na 5 sekúnd, kým nezaznie zvukový signál.</p> 
<p>Alarm</p>	<p>Indikátor alarmu. V prípade poruchy Alarm indikátor na vnútornej jednotke svieti alebo bliká. Príčiny blikania alarmu:</p> <ul style="list-style-type: none"> Nabíjanie batérie je pod prípustným limitom Neexistuje spojenie medzi Majster jednotka a smerovač Alarmové vypnutie ventilátora. <p>Ak v jednej sieti beží niekoľko vzájomne prepojených ventilátorov, v prípade vypnutia alarmu jedného ventilátora Vento Expert sa zastavia aj všetky ostatné ventilátory tejto série. Indikátor alarmu na chybnom ventilátore bliká a svieti na ostatných zastavených pripojených ventilátoroch. Všetky ventilátory série Vento Expert Duo v sieti naďalej fungujú.</p> <p>V prípade núdzového vypnutia ventilátora Vento Expert Duo v sieti nemá vadný ventilátor žiadny vplyv na činnosť ostatných pripojených ventilátorov v sieti.</p> <p>V prípade straty komunikácie Majster jednotka so smerovačom dlhším ako 20 sekúnd Majster jednotka ide do Pohotovostný režim (bliká Alarm indikátor) a jednotky Slave budú komunikovať stratu komunikácie s Majster jednotka (pozri popis Majster indikátor). Po obnovení spojenia Otrok jednotky sa automaticky synchronizujú s Majster jednotka.</p>
<p>Majster</p>	<p>Trvalé svietenie indikátora indikuje Majster jednotka.</p> <p>Blikanie indikátora označuje jednotku Slave a žiadne spojenie s Majster jednotka. Nesvietenie indikátora znamená, že tento ventilátor je a Otrok jednotka a je pripojená k Majster jednotka.</p>
<p>Synchronne blikanie všetkých indikátorov na kryte ventilátora znamená, že je aktivované Režim nastavenia .</p>	

DIAĽKOVÉ OVLÁDANIE VENTILÁTORA

	Zapnutie / pohotovostný režim. The Pohotovostný režim režim závisí od polohy prepínača DIP č. 2 (pozri stranu 13). Rovnaké tlačidlo sa používa na resetovanie alarmov (Budík) a vypnite časovače.
	Voľba rýchlosti: rýchlosti III-II-I.
	<p>Režim regenerácie</p> <p><u>Expert na Vento</u></p> <p>Smer otáčania ventilátora sa zmení raz za 70 sekúnd. Regenerácia tepla sa vykonáva v režime regenerácie. Smer otáčania ventilátora závisí od polohy prepínača DIP 3.</p> <p><u>Vento Expert Duo</u></p> <p>Smer otáčania ventilátorov sa mení raz za 70 sekúnd. Regenerácia tepla sa vykonáva v režime regenerácie.</p>
	<p>Režim ventilácie</p> <p><u>Expert na Vento</u></p> <p>Ventilátor pracuje v extrakčnom režime alebo v režime napájania nastavenou rýchlosťou. Smer otáčania ventilátora závisí od polohy prepínača DIP 3.</p> <p><u>Vento Expert Duo</u></p> <p>Jeden ventilátor pracuje v režime extrakcie a druhý v režime napájania rovnakou rýchlosťou. Smer vzduchu sa nemení.</p>
	<p>Ovládacie tlačidlá časovača:</p> <p> Párty režim: časovač predvolene aktivuje činnosť ventilátora s rýchlosťou III, 4 hodiny. Pomocou mobilnej aplikácie je možné upraviť čas.</p> <p> Nočný mód: časovač predvolene aktivuje činnosť ventilátora s rýchlosťou I, 8 hodín. Pomocou mobilnej aplikácie je možné upraviť čas.</p> <p>Po odpočítaní časovača sa ventilátor vráti do prevádzky s predchádzajúcim nastavením rýchlosti.</p> <p>Stlačením ľubovoľného tlačidla nastavenia rýchlosti deaktivujete časovač alebo opätovným stlačením ovládacieho tlačidla časovača.</p>

RIADENIE VENTILÁTORA S MOBILNOU APLIKÁCIOU

Ak chcete povoliť ovládanie ventilátora pomocou mobilného zariadenia, nainštalujte si Blauberg Vento V.2.

[Blauberg Vento V.2 - App Store](#)

[Blauberg Vento V.2 Play Market](#)



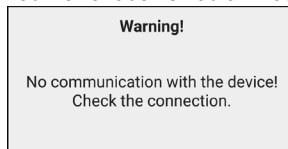
Vaše mobilné zariadenie musí mať operačný systém vyhovujúci nasledujúcim parametrom:

- iOS: 8 alebo novší. Kompatibilné s iPhone, iPad, iPod.
- Android: 4 alebo novší.

PRIPOJENIE MOBILNEJ APLIKÁCIE NA VENTILÁTOR

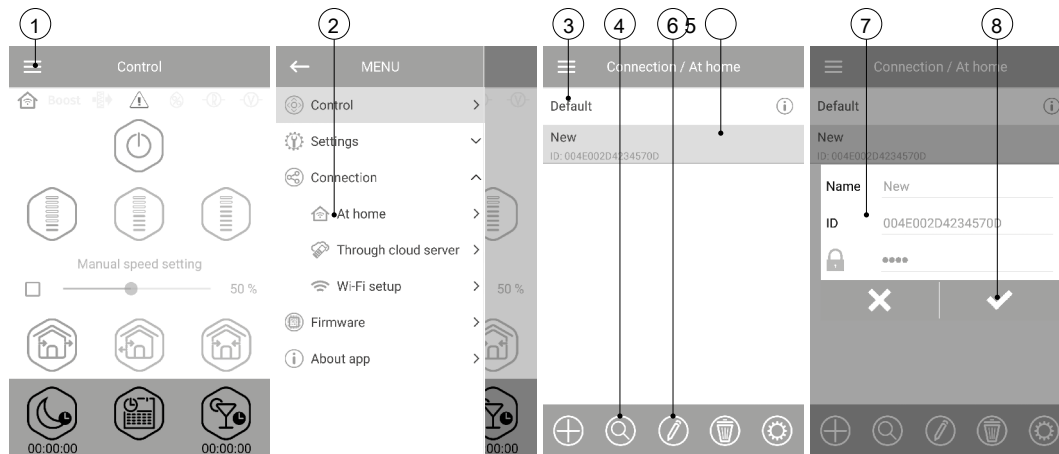
Stiahnite si aplikáciu Blauberg Vento V.2 a nainštalujte ju do mobilného zariadenia.

Ak počas spustenia aplikácie nie je spojenie s ventilátorom, mobilné zariadenie zobrazí nasledujúcu správu:



V predvolenom nastavení ventilátor pracuje ako prístupový bod Wi-Fi. Pripojte mobilné zariadenie k prístupovému bodu Wi-Fi s názvom (FAN: + 16 znakov identifikačného čísla) uvedeným na kryte ventilátora pod predným panelom.

Heslo prístupového bodu Wi-Fi: 11111111.












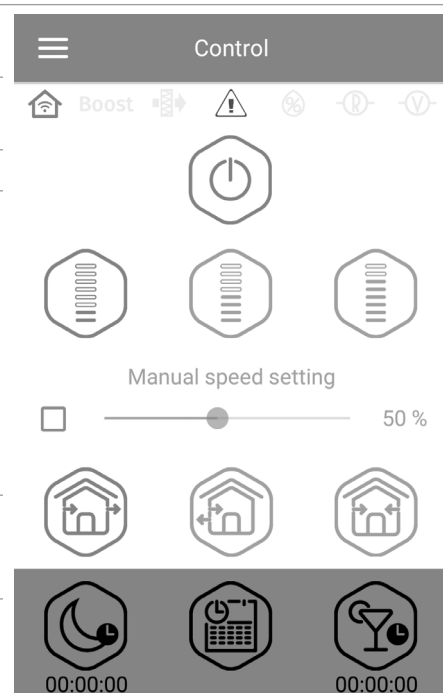
Zadajte aplikáciu Blauberg Vento V.2 a vytvorte nové pripojenie nasledovne:

1. Vstúpte do ponuky aplikácií.
2. Vyberte **Pripojenie - doma**.
3. Ak je mobilné zariadenie pripojené k prístupovému bodu Wi-Fi bez smerovača, vyberte ikonu predvolené pripojenie.
4. V prípade pripojenia cez router začnite hľadať ventilátory v sieti.
5. Vyhľadajte nové pripojenie v zozname a zvýraznite jeho ID.
6. Upravte podrobnosti pripojenia.
7. Ak je to potrebné, pomenujte pripojenie a zadajte heslo ventilátora.
Štandardne je heslo ventilátora 1111 (je automaticky zvýraznené v zadávacom riadku).
VÝSTRAHA! V tejto fáze nie je možné zmeniť heslo pre ventilátor.
8. Overtte zadané údaje.







Po nadviazaní spojenia prejdite do ponuky aplikácií a vyberte položku Ovládanie.

POPIS TLAČIDIEL KONTROLY MOBILNEJ APLIKÁCIE

	V pohotovostnom režime. The Pohotovostný režim režim je určený polohou prepínača DIP č. 2 (pozri stranu 13).
	Voľba predvolenej rýchlosti: prvá, druhá, tretia rýchlosť. Ručné nastavenie
	rýchlosti. Aktivujte ho pomocou posúvača.
	<p>Vetrание <u>Expert na Vento</u> Ventilátor pracuje buď v režime extrakcie alebo napájania nastavenou rýchlosťou. Smer otáčania ventilátora závisí od polohy prepínača DIP 3.</p> <p><u>Vento Expert Duo</u> Jeden ventilátor pracuje v režime extrakcie a druhý v režime napájania rovnakou rýchlosťou. Smer vzduchu sa nemení.</p>
	<p>Režim regenerácie Smer otáčania ventilátora sa mení každých 70 sekúnd. Tento prevádzkový režim umožňuje regeneráciu tepla.</p>
	<p>Režim dodávky V tomto režime pracuje ventilátor Vento Expert výlučne v režime napájania. Ventilátor Vento Expert Duo ide do Režim ventilácie.</p>
	Nočný mód. Aktivácia prvého časovača rýchlosti (predvolené nastavenie je 8 hodín, nastaviteľné v ponuke) Nastavenia - Časovače).
	<p>Plánovač. Aktivácia týždennej plánovanej prevádzky.</p>
	<p>Partymode. Aktivácia časovača tretej rýchlosti bez zmeny prevádzkového režimu ventilátora (štandardne 4 hodiny, nastaviteľné v ponuke) Časovača).</p>



POPIS UKAZOVATEĽOV MOBILNEJ APLIKÁCIE

	<p>Aktuálny typ pripojenia k ventilátoru. Domáce pripojenie alebo pripojenie prostredníctvom cloudového servera cez internet.</p>
boost	<p>Indikátor aktivácie tretej rýchlosti po stlačení ktoréhokoľvek snímača. Keď je tento režim aktívny, všetky ostatné režimy sú deaktivované. Po odpočítaní časovača oneskorenia vypnutia (predvolené nastavenie je 30 minút) sa ventilátor vráti do predchádzajúceho režimu. Stlačte tlačidlo Vypínač deaktivovať tento prevádzkový režim.</p>
	Ukazovateľ vlhkosti. Indikuje vlhkosť nad nastavenou hodnotou.
	Indikátor snímača externého relé. Signalizuje aktiváciu externého snímača relé.
	Indikátor externého analógového snímača 0-10V. Signalizuje prekročenie nastavenej hodnoty na externom snímači.
	<p>Indikátor alarmu. V prípade alarmu svieti indikátor dvoma farbami: Indikátor svieti červeno v prípade vypnutia alarmu ventilátora. Ak batéria nie je k dispozícii alebo je batéria takmer vybitá, indikátor svieti oranžovo.</p>
	Indikátor výmeny filtra. Ak chcete vynulovať časovač filtra, choďte na Ponuka - Nastavenia - Filter .

Pri súčasnej aktivácii niekoľkých prevádzkových režimov, ktoré sa navzájom vylučujú, sa výber prevádzkového režimu vykonáva podľa nasledujúcej priority:

1. Časovač nočného režimu alebo časovač režimu Večierok.
2. Pohotovostný režim.
3. Posilnite.
4. Časový plán
5. Bežný režim.

ZMENA HESLA VENTILÁTORA

Ak chcete zmeniť heslo ventilátora v mobilnej aplikácii, prejdite na

Menu - Pripojenie - Domov .

1. Vyberte typ pripojenia a stlačte tlačidlo Nastavenia.
2. Zadať a potvrdiť heslo.
3. Stlačte tlačidlo Zmeniť heslo tlačidlo.



NASTAVENIE ČASOVAČA

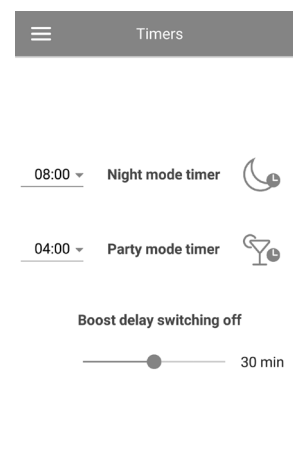
Ak chcete nastaviť „Nočný mód“, „Partymode“ časovač a časovač oneskorenia vypnutia pre „Zosilnenie“ režim, choďte na

Menu - Nastavenia - Časovače v mobilnej aplikácii.

The „Nočný mód“ časovač nastavuje čas prechodu na nízku rýchlosť po aktivácii nočného režimu (predvolene 8 hodín).

The „Párty“ časovač nastavuje čas prechodu na vysokú rýchlosť po aktivácii režimu Večierok (predvolene 4 hodiny).

The časovač oneskorenia vypnutia pre „zosilnenie“ režim definuje oneskorenie spínača na vysokú rýchlosť po stlačení ktoréhokoľvek snímača a reset snímača do štandardného stavu.



NASTAVENIE SNÍMAČA

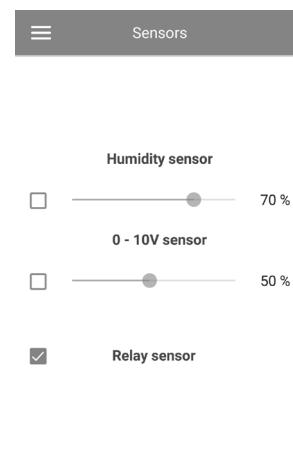
Ak chcete nastaviť činnosť snímača prostredníctvom mobilnej aplikácie, prejdite na Menu - Nastavenia - Senzory .

Senzor vlhkosti: uvedenie snímača vlhkosti do činnosti. Keď vnútorná vlhkosť prekročí nastavenú hodnotu, ventilátor ide na tretiu rýchlosť. Keď vnútorná vlhkosť klesne pod nastavenú hodnotu, aktivuje sa časovač oneskorenia vypnutia pre režim „Boost“. Po odpočítaní časovača oneskorenia sa ventilátor vráti na predchádzajúce nastavenie rýchlosti. Snímač 0-10 V: aktivácia analógového snímača 0-10V. Ak riadiaci signál 0-10 V prekročí nastavenú hodnotu, ventilátor ide na maximálnu rýchlosť. Po poklese pod nastavenú hodnotu sa aktivuje časovač oneskorenia zosilnenia. Po dokončení činnosti sa ventilátor vráti na predchádzajúcu rýchlosť.

Senzor relé: aktivácia externého snímača relé. Keď je kontakt NO externého snímača relé zopnutý, ventilátor ide na vysokú rýchlosť. Keď sa rozpína kontakt, aktivuje sa časovač oneskorenia vypnutia pre režim „Boost“. Po ukončení činnosti ventilátora v režime Boost sa ventilátor vráti k predchádzajúcemu nastaveniu rýchlosti.

Poznámka: pre aktiváciu / deaktiváciu snímačov a nastavenie prahových bodov snímačov pre ventilátory Vento Expert Duo v režime Slave postupujte podľa týchto krokov:

- otočte ventilátor do režimu Master pomocou prepínača DIP č. 1 (pozri stranu 13)
- prepnite ventilátor do režimu špeciálneho nastavenia (pozri stranu 22)
- pripojenie k jednotke pomocou mobilného zariadenia (pozri stranu 16)
- nastavte senzory pomocou mobilnej aplikácie
- ukončíte režim špeciálneho nastavenia
- otočte ventilátor do režimu Slave pomocou prepínača DIP č. 1



NASTAVENIE DÁTUMU A ČASU

Ak chcete nastaviť dátum a čas ventilátora, prejdite na Nastavenie - dátum a čas .

Aktuálny čas: nastaviť aktuálny čas.

Aktuálny dátum: nastaviť aktuálny dátum.

☰ Date and time

Current time

00:11:53 ▾

Current date

08.05.2017 ▾

Sync with a mobile device

NASTAVENIE TÝŽDŇOVÉHO ROZVRHU

Ak chcete nastaviť týždenný plán v mobilnej aplikácii, prejdite na Menu - Nastavenia - Plánovač .

Týždenný rozvrh je možné nastaviť pomocou 4 časových intervalov dostupných pre každý deň v týždni. Môžete zvoliť jednu z troch rýchlostí ventilátora alebo Pohotovostný režim pre každý časový interval. Ak chcete dostávať aktuálne nastavenia pre vybraný deň v týždni, stlačte Prijem tlačidlo. Ak chcete použiť vybrané nastavenia pre vybraný deň v týždni, stlačte Podat' žiadosť tlačidlo.

Pre správnu funkciu plánovača týždňov skontrolujte správne nastavenie dátumu a času.

☰ Schedule

⏪ Monday ⏩

Speed: 1 ▾ Period: 00:00 - 06:00 ▾

🌸 1 ▾ 00:00 - 06:00 ▾

🌸 1 ▾ 06:00 - 09:00 ▾

🌸 1 ▾ 09:00 - 19:00 ▾

🌸 1 ▾ 19:00 - 23:59

Receive | Apply

RESET ČASOVAČA FILTRA

Údržba filtrov ventilátora musí byť vykonaná po každých 90 hodinách nepretržitej prevádzky.

Indikátor oznamuje potrebu výmeny filtrov

Ponuka. Vymeňte filter a vynulujte časovač filtra.

Ak chcete vynulovať časovač filtra pomocou mobilnej aplikácie, prejdite na Ponuka - Nastavenia - Filter . Potom stlačte Resetovať časovač filtra tlačidlo.

Tých 90 dní sa počíta iba u hlavného ventilátora. Indikácia výmeny filtra je replikovaná na všetkých jednotkách Slave. V takom prípade vymeňte filtre na všetkých ventilátoroch v sieti. Po vynulovaní časovača filtra indikátor výmeny filtra zhasne na všetkých pripojených ventilátoroch.

Časovač filtra je možné vynulovať aj pomocou tlačidla na vnútornej jednotke (pozri stranu 14).



v hornej časti Ovládanie

☰ Filter

Time left to filter maintenance

Days: 52 Hours: 6 Minutes: 45

Reset the filter timer

Total operation time

Days: 37 Hours: 17 Minutes: 24

☰ Factory settings

Reset to factory settings

RESET NA VÝROBNÉ NASTAVENIA

Obnovenie výrobných nastavení pomocou mobilnej aplikácie nájdete na Menu - Nastavenie - Výrobné nastavenia . Potom stlačte Obnovte pôvodné nastavenia tlačidlo.

VÝSTRAHA!

Obnovenie pôvodných nastavení môže mať za následok stratu pripojenia Wi-Fi k zariadeniu.

BEZDRÁTOVÉ PRIPOJENIE VIACERÝCH VENTILÁTOROV

Ventilátor má dva prevádzkové režimy.

Hlavná jednotka režim. Ventilátor funguje ako hlavná jednotka. Jednotky Slave a mobilné zariadenia sú pripojené k jednotke Master pomocou pripojenia Wi-Fi. Jednotka Master sa ovláda pomocou mobilnej aplikácie, diaľkového ovládača alebo senzorových tlačidiel na kryte ventilátora. Riadiaci signál sa automaticky prenáša na všetky jednotky Slave v sieti. V tomto režime ventilátor prijíma signály zo snímačov (snímač vlhkosti, externý digitálny snímač, externý analógový snímač 0-10 V) a prechádza do príslušného prevádzkového režimu.

Otroková jednotka režim. Jednotka funguje ako podradená jednotka v sieti. Ventilátor reaguje iba na riadiace signály z hlavnej jednotky. Akékoľvek ďalšie signály z iných ovládacích prvkov sú ignorované. V tomto režime ventilátory Vento Expert ignorujú signály zo senzorov. V prípade straty komunikácie s hlavnou jednotkou dlhšie ako 20 sekúnd, ventilátor prejde do pohotovostného režimu.

Prevádzka ovládaná snímačom . Ventilátory Vento Expert reagujú na signál zo senzorov iba v režime Master. Ventilátory Vento Expert Duo reagujú na signál zo senzorov v akomkoľvek režime (Master alebo Slave).

V prípade aktivácie akýchkoľvek snímačov pre Vento Expert idú všetky pripojené ventilátory Vento Expert na maximálnu rýchlosť. Ventilátory Vento Expert Duo pracujú naďalej rovnakou rýchlosťou.

V prípade aktivácie akýchkoľvek snímačov pre Vento Expert Duo ide iba postihnutý ventilátor na maximálnu rýchlosť podľa scenára regulácie vlhkosti. Zvyšok ventilátorov naďalej beží rovnakou rýchlosťou.

NASTAVENIE WI-FI PARAMETROV

Nastavenie parametrov Wi-Fi je možné iba na jednotkách Master. Nastavenie parametrov Wi-Fi ventilátora pomocou mobilná aplikácia prejsť na Menu - Pripojenie -Wi-Fi nastaviť.

Stlačte tlačidlo Prijem tlačidlo na zobrazenie aktuálnych nastavení Wi-Fi. Vyberte jeden z prevádzkových režimov Wi-Fi:

Prístupový bod: režim prístupového bodu bez domáceho smerovača. Vyberte

požadovanú úroveň zabezpečenia pre Prístupový bod režim:

- **Otvorené:** otvorená sieť, nechránená heslom.
- **WPA PSK:** chránené heslom. Šifrovacia technológia založená na protokole WPA nezabezpečuje úplné zabezpečenie.
- **WPA2 PSK:** chránené heslom. Šifrovacia technológia je pre moderné siete.
- **WPA / WPA2 PSK:** chránené heslom (odporúčané). Táto kombinovaná technológia aktivuje WPA a WPA2 a poskytuje kompatibilitu s akýmikoľvek elektronickými zariadeniami.

Zadajte heslo prístupového bodu a stlačte Podat' žiadosť tlačidlo.

Zákazník: klientský režim. Ventilátor pracuje v sieti domáceho smerovača. Zadajte podrobnosti

domáceho smerovača a typ adresy IP pre server **Zákazník** režim.

- Zadajte názov prístupového bodu domáceho smerovača Wi-Fi.
- Zadajte heslo pre prístupový bod domáceho smerovača Wi-Fi. Vyberte typ

adresy IP:

DHCP: adresa IP sa nastaví automaticky po pripojení k domácejmu smerovaču (odporúčané).

Statické: umožňuje manuálne zadanie adresy IP, masky podsiete a predvolenej brány. Tieto nastavenia sa odporúčajú iba pre skúsených používateľov. Tento typ adresy IP vyberte na svoje vlastné riziko.

Potom stlačte Podat' žiadosť tlačidlo.

Wi-Fi setup

Wi-Fi modes

Access point
 Client

Security modes

WPA/WPA2 PSK

Wi-Fi password

8 - 64 characters

Wi-Fi channel

11

Receive Apply

Wi-Fi setup

Wi-Fi modes

Access point
 Client

Wi-Fi name

1 - 32 characters

Wi-Fi password

0 - 64 characters

Type of IP address

DHCP

Receive Apply

SCHÉMA ZAPOJENIA VENTILÁTORA BEZDRÁTOVÉHO PRIPOJENIA

Schéma zapojenia 1

Pripojenie až 8 podradených jednotiek alebo mobilných zariadení k hlavnej jednotke pomocou vlastného bezdrôtového prístupového bodu.

V prípade pripojenia ôsmich podradených jednotiek k hlavnej jednotke s vlastným bezdrôtovým prístupovým bodom nemusí byť mobilné zariadenie pripojené.

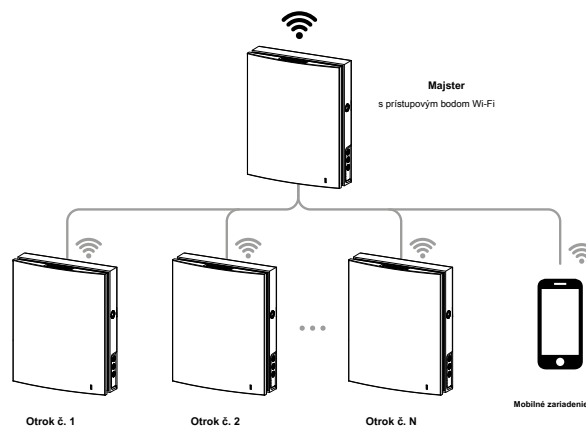
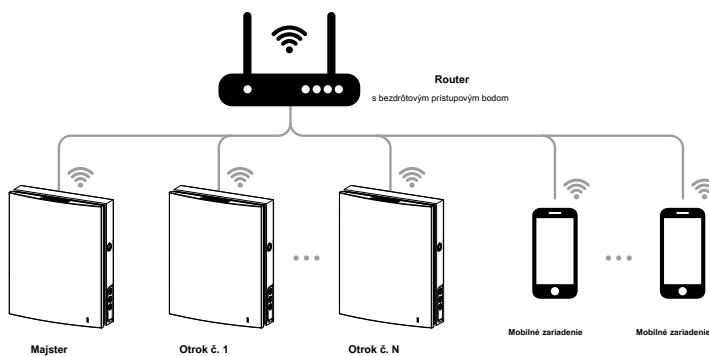


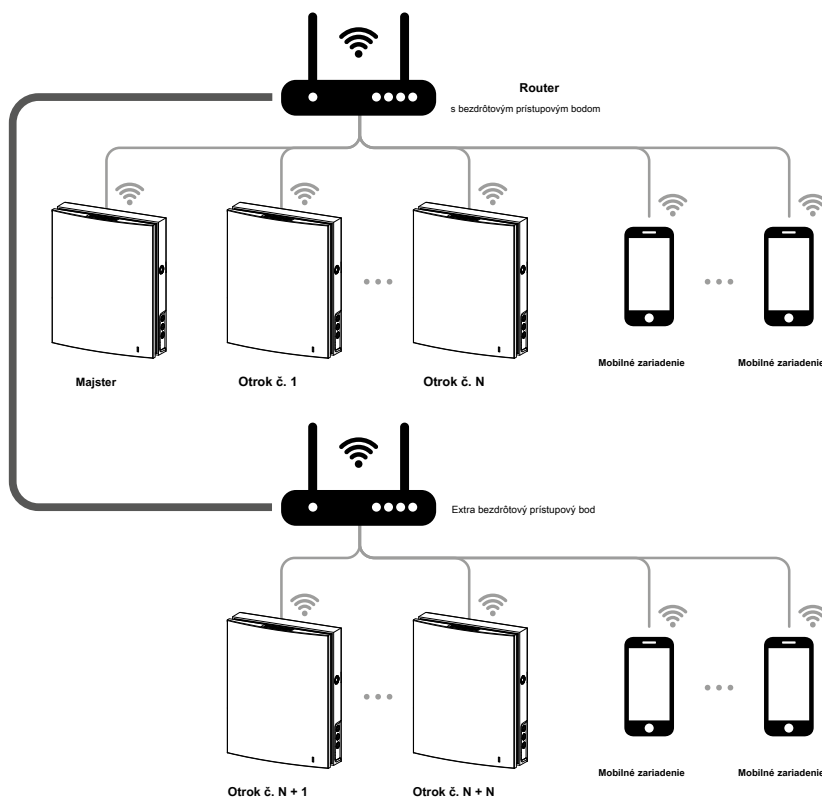
Schéma zapojenia2

Jednotky Master, Slave a mobilné zariadenia sú pripojené k prístupovému bodu Wi-Fi smerovača.

V takom prípade môže jednotka Master pracovať s počtom (N) jednotiek Slave obmedzeným technickými vlastnosťami smerovača.



Ak dostatočný smerovač Wi-Fi nestačí na pripojenie požadovaného počtu ventilátorov, je možné na pripojenie ďalších jednotiek použiť ďalší bezdrôtový prístupový bod. Na želanie je tiež možné pripojenie niekoľkých jednotiek Master k sieti na zabezpečenie riadenia zón.



SPOJOVACÍ MASTER A OTROKOVACÍ VENTILÁTOR



PRI DOKONČOVANÍ PRIPOJENIA Uistite sa, že SLAVEDVENTILATORI ZASADNUTIE HLAVNÉHO VENTILÁTORA V RÁMCI WI-FI

Ak chcete pripojiť jednotku Master a Slave, prepnite prepínače DIP na každom ventilátore do polohy Master alebo Slave (pozri stranu 14). Potom nastavte parametre Wi-Fi hlavnej jednotky (pozri stranu 20).



PO ZMENE PARAMETROV WWI-FI HLAVNÉHO VENTILÁTORA OPAKUJTE KROKY PRIPOJENIA!

Stlačte a podržte **Vetranie**



tlačidlo na kryte jednotky Master. Počkajte na pípnutie a blikanie všetkých svetiel LED na jednotke

plášť. Opakujte kroky so všetkými podriadenými jednotkami a počkajte na pípnutie, keď na každej podriadenej jednotke zhasnú všetky kontrolky LED. Nastavte majstra

jednotku do štandardného prevádzkového režimu. Stlačte a podržte **Vetranie**



tlačidlo. Počkajte na pípnutie a zhasnutie všetkých svetiel LED.

Poznámka: Ak domáci smerovač pracuje v spojení s niekoľkými prístupovými bodmi Wi-Fi a ventilátory vyžadujú pripojenie k rôznym prístupovým bodom:

- Pripojte hlavnú jednotku k prvému prístupovému bodu Wi-Fi.
- Dokončíte spojenie s prvou skupinou podriadených jednotiek.
- Pripojte hlavnú jednotku k druhému prístupovému bodu Wi-Fi.
- Dokončíte spojenie s druhou skupinou podriadených jednotiek.

ŠPECIÁLNY REŽIM NASTAVENIA

V prípade straty hesla Wi-Fi alebo hesla hlavnej jednotky alebo v iných prípadoch použite na obnovenie prístupu režim nastavenia obnovenia

k funkciám ventilátora. Do špeciálneho režimu nastavenia vstúpite stlačením a podržaním **Vetranie**



tlačidlo na kryte ventilátora po dobu 5

sekúnd, kým sa nerozsvieti pípnutie a blikanie všetkých LED diód.

V tomto režime ventilátor pokračuje 3 minúty a potom sa automaticky vráti k predchádzajúcim nastaveniam. Ukončenie režimu nastavenia

ihneď znova stlačte a podržte **Vetranie**



tlačidlo na kryte ventilátora na 5 sekúnd, kým sa nezve pípnutie a vypnutie

všetkých LED svetiel.

V tomto režime sú k dispozícii nasledujúce nastavenia:

- **Názov siete Wi-Fi:** Režim nastavenia.
- **Heslo Wi-Fi:** 11111111.
- **Heslo jednotky sa nedá prečítať.**

VÝMENA BATÉRIE

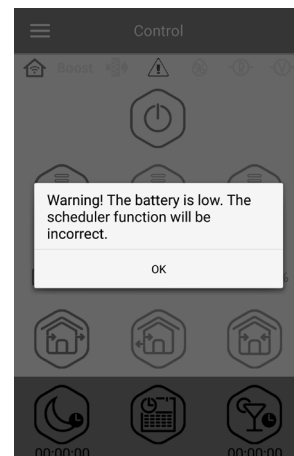
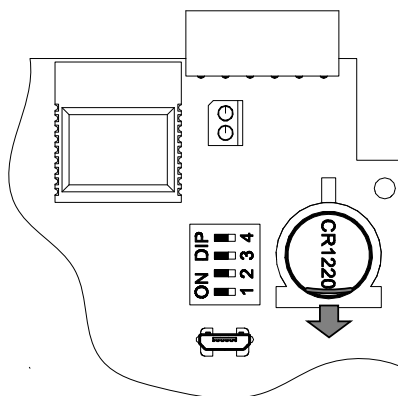
The Alarm Keď je batéria takmer vybitá, indikátor na kryte ventilátora bliká. Mobilná aplikácia tiež zobrazí varovanie a po stlačení ikony indikátora zobrazí nasledujúcu správu.



Nízka kapacita batérie môže spôsobiť prerušenie týždennej prevádzky. Pred výmenou batérie jednotku vypnite. Po výmene batérie znova nastavte čas a dátum.

Batéria sa nachádza na doske ovládacieho obvodu. Ak chcete vymeniť batériu, vypnite ventilátor, odstráňte predný panel a kryt chrániaci dosku ovládacieho obvodu. Vyberte batériu a vložte novú.

Typ batérie: CR1220.

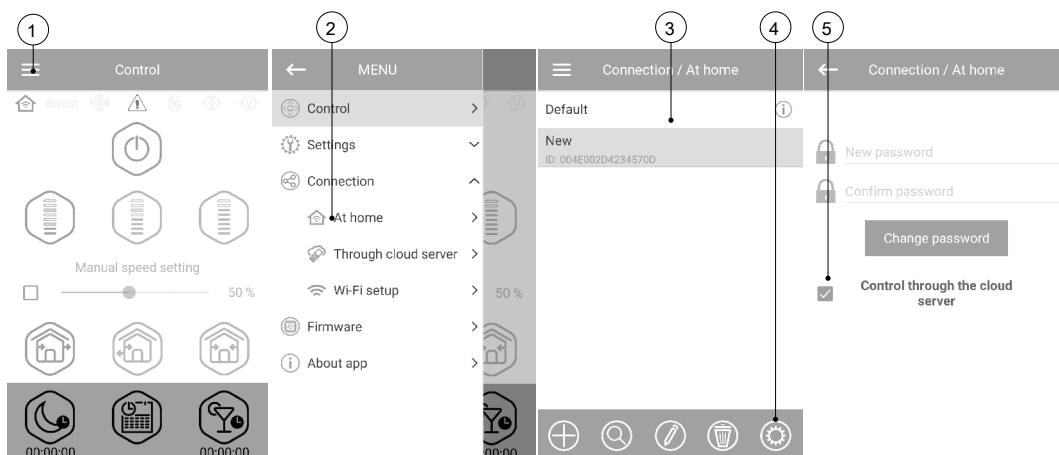


PRIPOJENIE CLOUDOVÉHO SERVERU

Ventilátory je možné ovládať pomocou mobilnej aplikácie cez pripojenie k cloudovému serveru. Táto funkcia umožňuje ovládanie jedného alebo viacerých ventilátorov pripojených podľa schémy 2 na ľubovoľnú vzdialenosť pomocou mobilnej aplikácie pripojenej k internetu.

Funkcia Ovládanie cez cloudový server je predvolene vypnutá. Zapnutie funkcie:

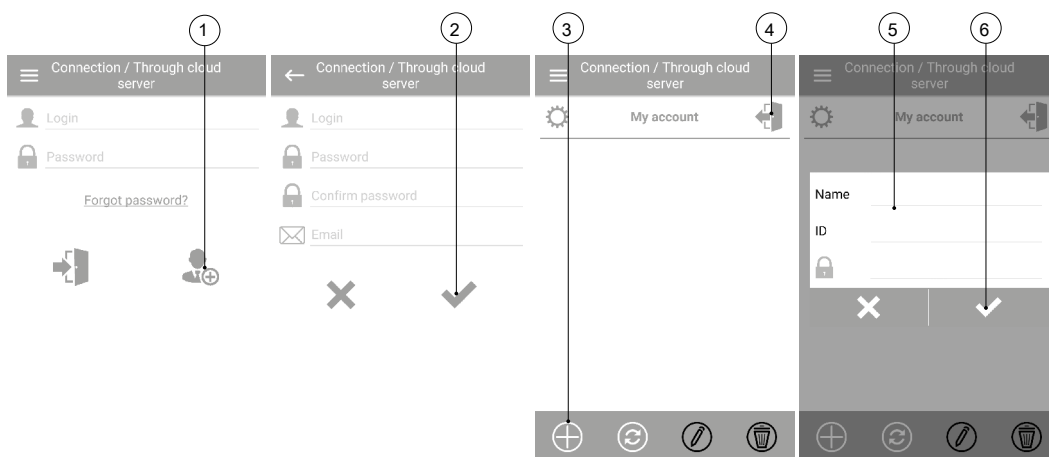
1. Vstúpte do ponuky aplikácií.
2. Vyberte **Pripojenie - doma**.
3. Vyberte požadované pripojenie ventilátora.
4. Vstúpte do ponuky nastavení pripojenia.
5. Povolte **Ovládanie cez cloudový server**.



Poznámka: Ak je táto funkcia aktivovaná, akákoľvek strata internetového pripojenia poskytovaného domácim serverom môže mať za následok dočasnú stratu komunikácie s ventilátorom.

Vytvorte nový účet na kontrolu nad hlavným ventilátorom. Otvorte mobilnú aplikáciu a choďte na **Menu - Pripojenie - Cez cloud server**:

1. Stlačte tlačidlo **Pridať nový účet**.
2. Zadajte prihlasovacie meno, heslo a e-mailovú adresu na obnovenie hesla. Potom stlačte tlačidlo **Použiť**.
3. Aplikácia sa automaticky prihlási do účtu. Pridajte novú jednotku **Master**.
4. Ak chcete účet opustiť, stlačte príslušné tlačidlo (ak je to potrebné).
5. Zadajte názov ventilátora podľa vášho výberu, ID ventilátora uvedené na doske ovládacieho obvodu a heslo jednotky (predvolene 1111).



6. Potvrďte zadania.

Ak sa chcete prihlásiť do účtu pomocou mobilnej aplikácie, choďte na **Menu - Pripojenie - Cez cloudový server**.

Potom zadajte prihlasovacie meno a heslo a stlačte **Zadajte**

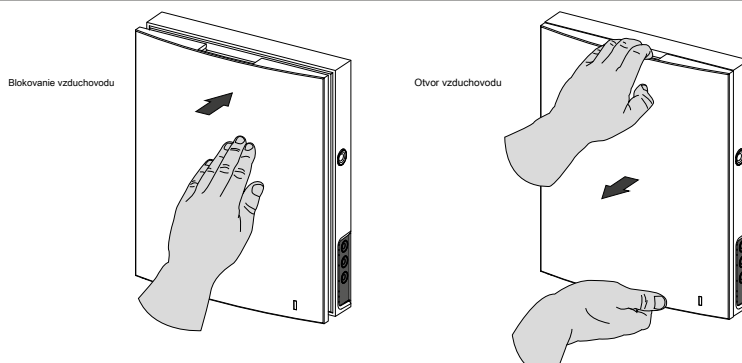


tlačidlo.

ZABLOKOVANIE VZDUCHU FORVento Expert

Stlačením predného panela úplne zatvorte vzduchové vedenie. Ventilátor ventilátora je zastavený. Medzitým sa funkčnosť jednotky nezmení.

Ak chcete otvoriť vzduchové potrubie, vytiahnite predný panel cez špeciálne navrhnuté vybrania. Ventilátor začne automaticky pracovať podľa aktuálnej rýchlosti.



Svetelný indikátor činnosti sa nachádza na prednom paneli. V nočných hodinách indikátor svieti.

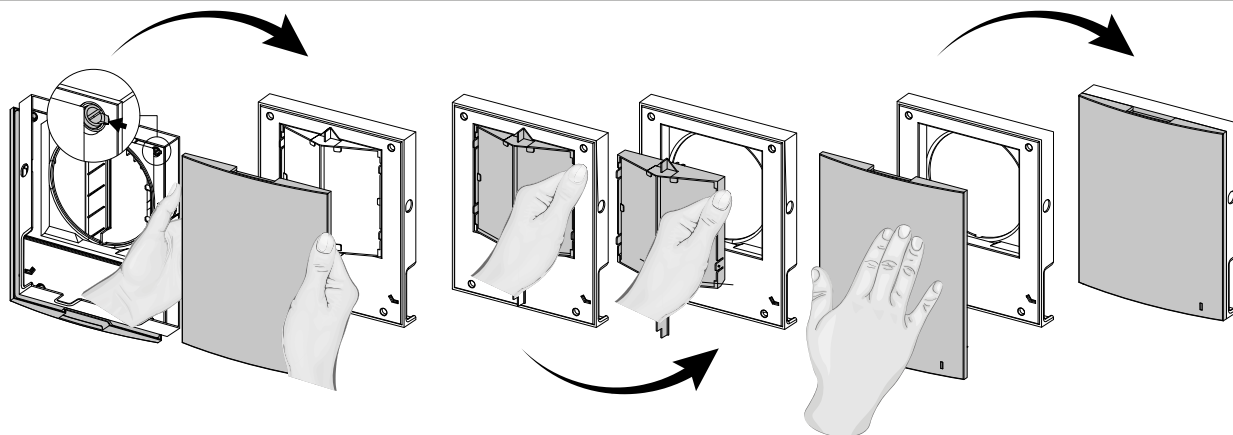
ZABLOKOVANIE VZDUCHU FORVento Expert Duo

Stlačením bočných západiek odpojte prednú časť vnútornej jednotky od jej zadnej časti a zatvorte vzduchové potrubie.

Potom otvorte západky a odstráňte prednú časť predného panela. Odstráňte oddeľovač prúdenia vzduchu potiahnutím jednej z bočných svoriek. Namontujte prednú časť predného panela a jemným zatlačením zatvorte vzduchové vedenie.

Ventilátor ventilátora je zastavený. Medzitým sa funkčnosť jednotky nezmení.

Otvorte vzduchové potrubie v opačnom poradí. Ventilátor začne pracovať podľa aktuálnych nastavení otáčok nastavených v aktuálnom režime.



Svetelný indikátor činnosti sa nachádza na prednom paneli. V nočných hodinách indikátor svieti.

TECHNICKÁ ÚDRŽBA



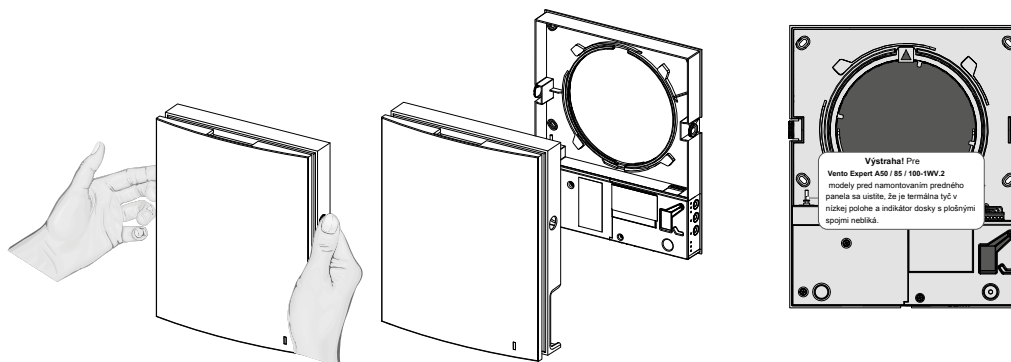
**PRED NAPÁJANÍM ODPOJTE JEDNOTKU OD NAPÁJANIA
AKÉKOĽVEK ÚDRŽBOVÉ OPERÁCIE!**

Údržba ventilátora znamená pravidelné čistenie prachových plôch ventilátora a čistenie a výmenu filtrov. Ak chcete povoliť prístup k hlavným servisovaným jednotkám, vypnite ventilátor pomocou diaľkového ovládača alebo tlačidiel na vnútornej jednotke a potom úplne vypnite napájanie.

Expert na Vento

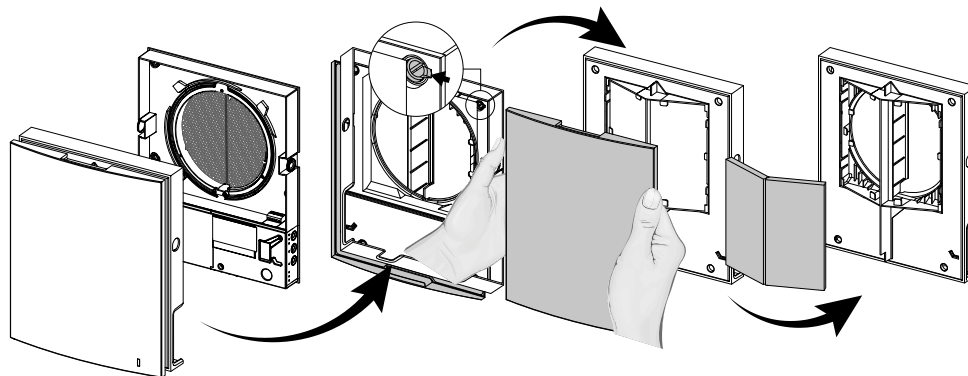
1. Stlačením bočných zarážok na vnútornej jednotke odnímate prednú časť.

Pri spätnej montáži predného panelu sa uistite, že je termálna tyč v nízkej polohe. Ak je zdvihnutý, počkajte, kým neklesne (až 2 minúty).

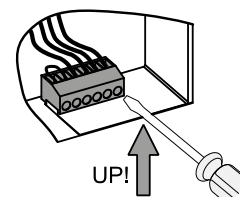
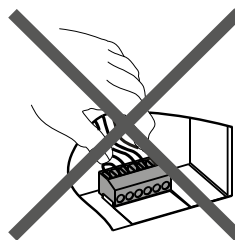
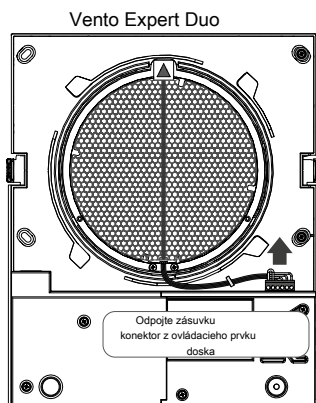
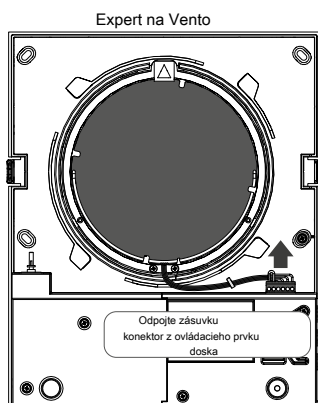


Vento Expert Duo

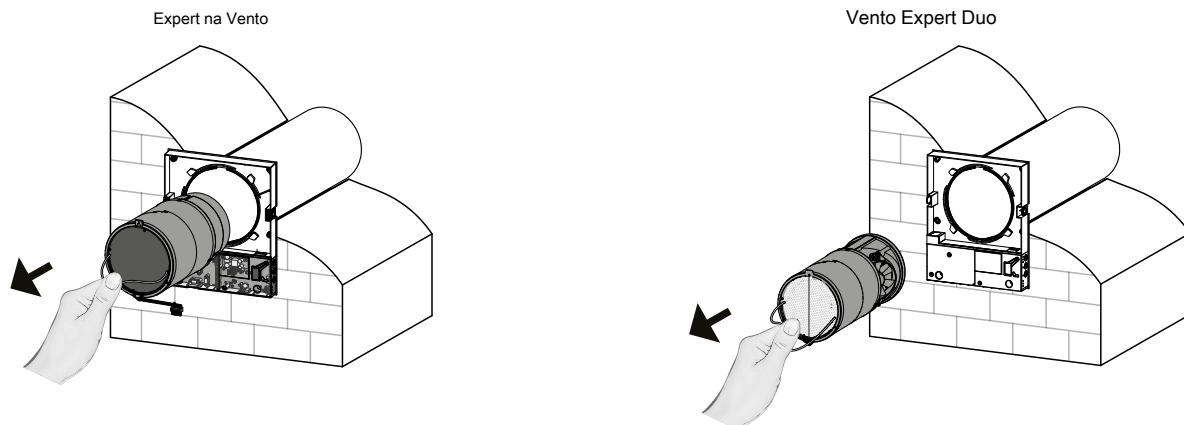
1. Stlačením bočných zarážok na vnútornej jednotke odnímate prednú časť. Potom otvorte jazýčky a odpojte predný panel od vnútornej jednotky. Vyberte filtre na čistenie. Zostavte všetky diely v opačnom poradí.



2. Vyberte konektor zásuvky z ovládacej dosky. Neodstraňujte konektor zásuvky ťahaním za vodiče. Ak je to potrebné, zdvihnite ho plochým skrutkovačom.



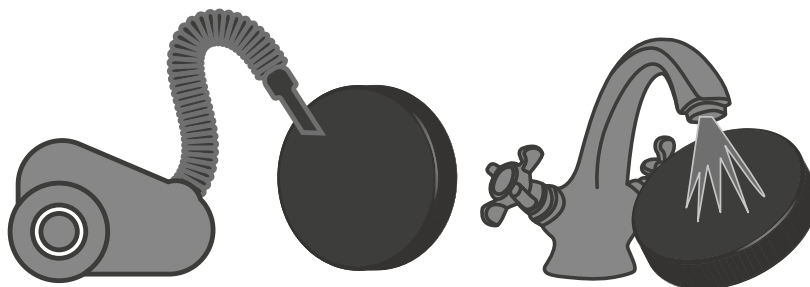
3. Potiahnutím pásky vyberte kazetu.



Filtre vyčistíte podľa potreby, najmenej však raz za tri mesiace.

• Za 90 dní nepretržitej prevádzky začne indikátor výmeny filtra (Filter) svietiť. Resetujte časovač filtra pomocou mobilnej aplikácie.

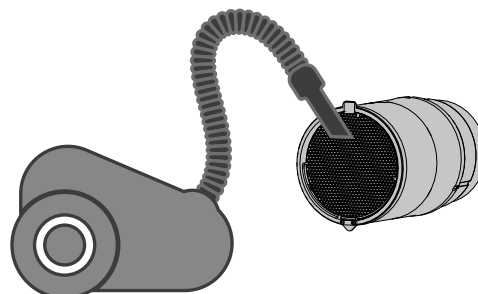
- Umyte a nechajte filtre úplne vyschnúť. Namontujte suché filtre do vzduchového potrubia. Vysávanie je povolené.
- Menovitá životnosť filtra je 3 roky.



Ani pravidelná technická údržba nemusí úplne zabrániť hromadeniu nečistôt na regenerátore a ventilátoroch.

• Pravidelne čistite regenerátor, aby ste zabezpečili jeho vysokú účinnosť regenerácie.

- Regenerátor čistite vysávačom najmenej raz ročne.



4. Výmena batérie v diaľkovom ovládači (podľa potreby).

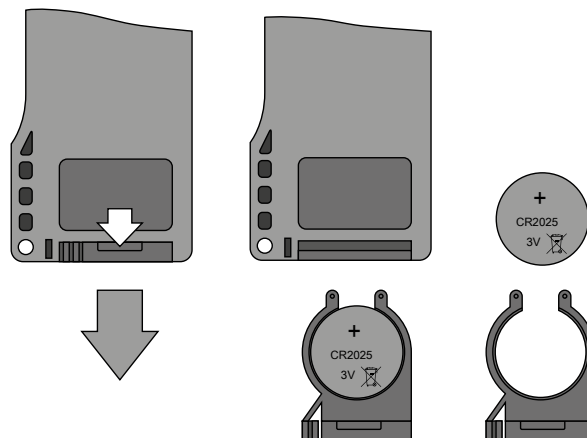
V prípade dlhodobého používania diaľkového ovládača musí byť batéria vymenená.

Žiadna odozva jednotky na stlačenie tlačidiel diaľkového ovládania neznamená potrebu výmeny batérie.

Typ batérie je CR2025.

Zo spodnej časti diaľkového ovládača vyberte držiak s batériou.

Potom vymeňte batériu a znova nainštalujte držiak s novou batériou na mieste.



PORUCHY A ODSTRÁŇOVANIE ZÁVAD

Zlyhanie	Možné dôvody	Riešenie problémov
Ventilátor sa nespustí počas zapínania.	Žiadne napájanie.	Uistite sa, že je napájací zdroj správne pripojený, inak vylúčte chybu spojenia.
	Motor je zaseknutý, lopatky obežného kolesa sú znečistené.	Vypnite ventilátor. Odstráňte problém so zablokovaním motora a upchatím obežného kolesa. Vyčistite nože. Zapnite ventilátor.
Vypnutie ističa pri otáčaní zapnutý ventilátor.	Nadprúd v dôsledku skratu v elektrickom obvode.	Vypnite ventilátor. Ďalšie informácie vám poskytne predajca.
Nízky prietok vzduchu.	Nízka nastavená rýchlosť ventilátora.	Nastavte vyššiu rýchlosť.
	Filtre, ventilátor alebo regenerátor sú znečistené.	Vyčistite alebo vymeňte filter. Vyčistite ventilátor a regenerátor.
Hluk, vibrácie.	Obežné koleso je znečistené.	Vyčistite obežné koleso.
	Uvoľnené skrutkové spojenie v kryte ventilátora alebo Utiahnite skrutky ventilátora alebo vonkajšej strany vo vonkajšom kryte vetracia kukla.	

PREDPISY NA SKLADOVANIE A DOPRAVU

- Skladujte jednotku v pôvodnom obale výrobcu v suchom a dobre vetranom priestore s teplotným rozsahom od +5 ° C do +40 ° C a relatívnou vlhkosťou vzduchu do 70%.
- Skladovacie prostredie nesmie obsahovať agresívne pary a chemické zmesi vyvolávajúce koróziu, izoláciu a deformáciu tesnenia.
- Na manipuláciu a skladovanie používajte vhodné zdvíhacie mechanizmy, aby ste zabránili možnému poškodeniu agregátu. Dodržujte manipulačné požiadavky platné pre konkrétny typ nákladu.
- Jednotku je možné prepravovať v originálnom balení akýmkoľvek spôsobom prepravy, ktorý poskytuje náležitú ochranu pred zrážaním a mechanickým poškodením. Prístroj sa smie prepravovať iba v pracovnej polohe.
- Počas naložky a vykládky sa vyvarujte ostrých úderov, škrabancov alebo hrubého zaobchádzania.
- Pred prvým zapnutím po preprave pri nízkych teplotách nechajte zariadenie najmenej 3-4 hodiny zahriať na prevádzkovú teplotu.

ZÁRUKA VÝROBCA

Výrobok je v súlade s normami EÚ a normami pre nízkonapäťové smernice a elektromagnetickú kompatibilitu. Týmto prehlasujeme, že produkt je v súlade s ustanoveniami smernice Európskeho parlamentu a Rady o elektromagnetickej kompatibilite (EMC) 2014/30 / EÚ, smernice Európskeho parlamentu a Rady o nízkom napätí (LVD) 2014/35 / EÚ a označenie CE smernica Rady 93/68 / EHS. Toto osvedčenie sa vydáva po skúške vykonanej na vzorkách vyššie uvedeného výrobku.

Výrobca týmto zaručuje normálnu prevádzku jednotky po dobu 24 mesiacov od dátumu maloobchodného predaja za predpokladu, že používateľ bude dodržiavať prepravné, skladovacie, inštalačné a prevádzkové predpisy. Ak sa v priebehu záručnej doby vyskytnú v priebehu prevádzky prístroja poruchy z dôvodu poruchy výrobcu, má užívateľ právo na bezplatné odstránenie všetkých porúch výrobcom prostredníctvom záručnej opravy v továrni. Záručná oprava zahŕňa práce špecifické na odstránenie porúch v prevádzke jednotky, aby sa zabezpečilo jej zamýšľané použitie užívateľom v zaručenej dobe prevádzky. Poruchy sa odstraňujú prostriedkami výmeny alebo opravy komponentov jednotky alebo konkrétnej časti tejto súčasti jednotky.

Záručná oprava nezahŕňa:

- bežná technická údržba
- inštalácia / demontáž jednotky
- ~~prevádzka~~

Aby bolo možné využiť záručnú opravu, musí používateľ poskytnúť jednotku, používateľskú príručku s pečiatkou dátumu nákupu a doklady o platbe potvrdzujúce nákup. Model jednotky musí zodpovedať modelu uvedenému v používateľskej príručke. Požiadajte o záručný servis predajcu.

Záruka výrobcu sa nevzťahuje na nasledujúce prípady:

- Ak používateľ nedodal jednotku s celým balíkom dodávky, ako je uvedené v používateľskej príručke, vrátane odoslania s chýbajúcimi dielmi, ktoré predtým používateľ demontoval.
- Nezhoda modelu jednotky a obchodnej značky s informáciami uvedenými na balení jednotky a v používateľskej príručke. Zlyhanie užívateľa zabezpečiť
- včasnú technickú údržbu jednotky.
- Vonkajšie poškodenie krytu jednotky (s výnimkou vonkajších úprav potrebných pre inštaláciu) a vnútorných komponentov spôsobené používateľom.
- Prepracovanie alebo technické zmeny jednotky.
- Výmena a použitie akýchkoľvek zostáv, dielov a komponentov neschválených výrobcom. Zneužitie jednotky.
-
- Porušenie predpisov o inštalácii jednotky používateľom. Porušenie predpisov o ovládaní jednotky používateľom.
- Pripojenie jednotky k elektrickej sieti s iným napätím, ako je napätie uvedené v užívateľskej príručke. Porucha jednotky v dôsledku rázových napätí v elektrickej sieti.
- Opravy jednotky podľa uváženia používateľom.
- Opravu jednotky vykonávajú akékoľvek osoby bez súhlasu výrobcu. Uplynutie záručnej doby jednotky.
- Porušenie prepravných predpisov jednotky používateľom. Porušenie predpisov o skladovaní jednotky používateľom. Neoprávnené kroky voči jednotke spáchané tretími stranami.
- Porucha jednotky v dôsledku okolností neprekonateľnej sily (požiar, povodeň, zemetrasenie, vojna, nepriateľstvo každého druhu, blokády). Chýbajúce plomby, ak sú uvedené v používateľskej príručke.
- Neodovzdanie používateľskej príručky s pečiatkou dátumu nákupu jednotky. Chýbajúce doklady o platbe potvrdzujúce nákup jednotky.



**PRED NAPÁJANÍM ODPOJTE JEDNOTKU OD NAPÁJANIA
AKÉKOĽVEK ÚDRŽBOVÉ OPERÁCIE!**



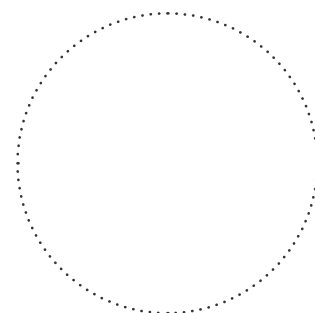
**POŽIADAVKY NA ZÁRUKU POUŽÍVATEĽA MUSIA BYŤ PREDMETOM POSUDZOVANÉ PO PREZENTÁCII
JEDNOTKY, PLATOBNEHO DOKUMENTU A PRÍRUČKY POUŽÍVATEĽA
ZNAČKA DÁTUMU NÁKUPU.**

OSVEDČENIE O PRIJATÍ

Typ jednotky	Jednopriestorový reverzibilný ventilátor na regeneráciu energie
Model	Expert Vento _____
Sériové číslo	
Dátum výroby	
Inšpektori kvality Pečiatka	

INFORMÁCIE O PREDAJCOVI

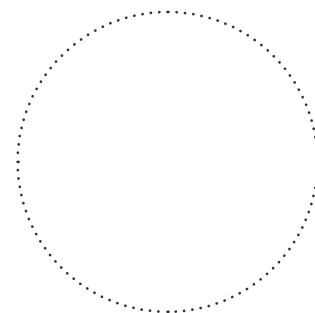
Predávajúci	
Adresa	
Telefónne číslo	
E-mail	
Dátum nákupu	
Týmto potvrdzujete prijatie úplnej dodávky jednotky pomocou používateľskej príručky. Záručné podmienky sú uznané a akceptované.	
Podpis zákazníka	



Známka predajcu

OSVEDČENIE O INŠTALÁCII

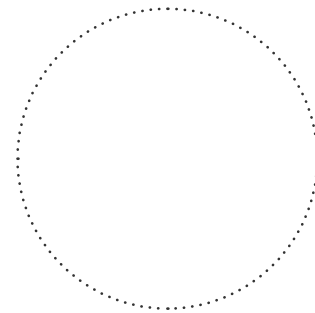
Jednotka Vento Expert _____ sa inštaluje v súlade s požiadavkami uvedenými v tejto používateľskej príručke.	
Meno spoločnosti	
Adresa	
Telefónne číslo	
Inštalácia Celé meno technika	
Dátum inštalácie:	Podpis:
Jednotka bola nainštalovaná v súlade s ustanoveniami všetkých príslušných miestnych a národných stavebných, elektrických a technických predpisov a noriem. Jednotka funguje normálne tak, ako to určil výrobca.	
Podpis:	



Inštalačná známka

ZÁRUČNÝ LIST

Typ jednotky	Jednopriestorový reverzibilný ventilátor na regeneráciu energie
Model	Expert Vento _____
Sériové číslo	
Dátum výroby	
Dátum nákupu	
Záručná doba	
Predávajúci	



Známka predajcu



BLAUBERG
Ventilatoren

