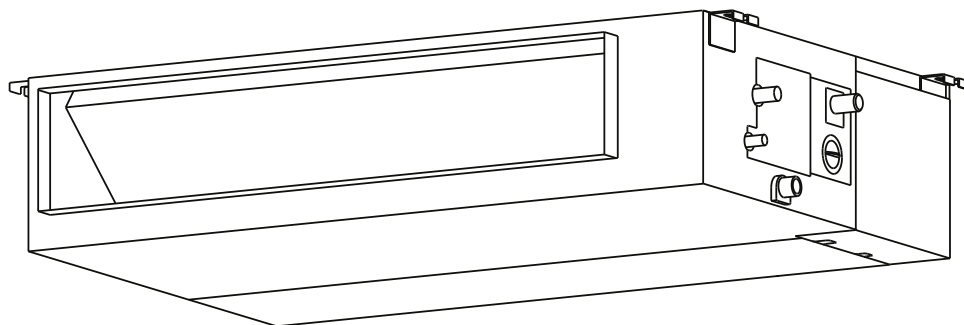


# UŽÍVATEĽSKÝ MANUÁL

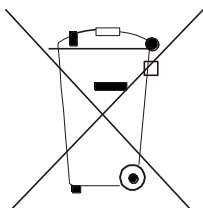
---

## Kanálová klimatizácia



Nástenný káblový ovládač KJR-12B/DP





**Pozor:**

Na Vašem výrobku je uveden tento symbol. Říká, že se elektrické a elektronické přístroje nemají likvidovat s domácím odpadem, nýbrž se mají vracet zvlášť do specializované sběrný.

## **A. Informace k likvidaci pro soukromé uživatele**

### **1. V Evropské unii**

Pozor: Tento přístroj nelikvidujte s normálním domácím odpadem!

Podle nové směrnice EU, která stanovuje správný způsob zpětného odběru použitých elektrických a elektronických přístrojů, nakládání s nimi a jejich recyklace, se musí staré elektrické a elektronické přístroje likvidovat zvlášť.

Po zavedení směrnice v členských zemích EU mohou nyní soukromé domácnosti odevzdávat svoje použité elektrické a elektronické přístroje bezplatně ve stanovených sběrnách\*.

V některých zemích\* můžete staré přístroje případně odevzdat bezplatně i u Vašeho specializovaného prodejce, pokud si koupíte srovnatelný nový přístroj.

\*) Další podrobnosti obdržíte od Vašeho obecního úřadu.

Jestliže Vaše použité elektrické a elektronické přístroje obsahují baterie nebo akumulátory, měli byste je nejprve vyjmout a zlikvidovat zvlášť podle místního platného nařízení.

Řádnou likvidací přispějete ke správnému sběru starých přístrojů, nakládání s nimi a jejich používání. Odbornou likvidací tak zabráníte možným škodlivým dopadům na životní prostředí a zdraví.

### **2. V ostatních zemích mimo Evropské unie**

Informujte se prosím na Vašem obecním úřadě na správný postup při likvidaci tohoto přístroje.

## **B. Informace k likvidaci pro průmyslové uživatele**

### **1. V Evropské unii**

Jestliže jste tento výrobek používali pro živnostenské účely a nyní ho chcete zlikvidovat:

Obráťte se prosím na Vašeho specializovaného prodejce, který Vás může informovat o vracení výrobku. Možná budete muset za odběr a recyklaci zaplatit. Malé výrobky (a malá množství) možná ne.

### **2. V ostatních zemích mimo EU**

Na správný postup likvidace tohoto přístroje se informujte na Vašem obecním úřadě.

# OBSAH

1. BEZPEČNOSTNÍ POKYNY .....	2
2. PŘEHLED PARAMETRŮ.....	3
3. PŘEHLED FUNKCÍ.....	3
4. INDIKÁTORY OVLADAČE.....	4
5. INSTALACE .....	5
6. TLAČÍTKA OVLADAČE .....	6
7. POKYNY PRO POUŽITÍ .....	8
Automatický provoz .....	8
Provoz v režimu Chlazení/Topení/Ventilátor .....	8
Provoz v režimu Odvlhčování .....	8
Nastavení časovače .....	9
Změna nastavení časovače.....	9
8. TECHNICKÉ ÚDAJE.....	9

Tento návod poskytuje podrobné informace o opatřeních, která je zapotřebí dodržovat během provozu zařízení.

Pro zajištění správné obsluhy kabelového ovladače si před jeho použitím nejprve důkladně přečtěte tento návod.



Návod pak uschovejte, abyste jej měli v případě potřeby po ruce.

# 1. BEZPEČNOSTNÍ POKYNY

Na produktu a v návodu jsou uvedeny následující symboly a pokyny, které se týkají ochrany proti zranění osob nebo poškození majetku a způsobů správného a bezpečného použití produktu.

Seznamte se důkladně s následujícími značkami a symboly, přečtěte si pokyny a dodržujte je.



## Označení

Značka	Význam
 <b>Warning</b>	<b>Varování:</b> Znamená, že nesprávné zacházení může způsobit smrt nebo vážné zranění osob.
 <b>Caution</b>	<b>Upozornění:</b> Znamená, že nesprávné zacházení může způsobit zranění osob nebo poškození majetku.


## POZNÁMKA:


1. „Zranění“ znamená úraz, popálení nebo ránu elektrickým proudem, které vyžadují dlouhodobou péči, ale ne hospitalizaci.
2. „Poškození majetku“ znamená ztráty majetku nebo materiálu.

## Symboly

Symbol	Význam
	Označuje zákaz. Předmět zákazu je uveden v symbolu nebo je vyjádřen obrázkou nebo textem u symbolu.
	Označuje povinnou akci. Předmět této akce je uveden v symbolu nebo je vyjádřen obrázkou nebo textem u symbolu.

## VAROVÁNÍ

 <b>Varování</b>	Pověření provedením instalace	Instalaci svěřte výhradně prodejci nebo příslušně kvalifikovaným osobám. Pracovníci provádějící instalaci musí mít potřebné odborné znalosti. Nesprávná instalace provedená neoprávněnou osobou může způsobit požár, úraz elektrickým proudem, zranění osob nebo únik vody.
--	-------------------------------	---

 <b>Zákaz</b>	Zakázáno	Nestříkejte na kabelový ovladač hořlavé kapaliny. Může dojít k požáru.
	Zakázáno	Nemanipulujte s kabelovým ovladačem, když máte mokré ruce, a nedovolte, aby se do ovladače dostala voda. Může dojít k úrazu elektrickým proudem.

## 2. PŘEHLED PARAMETRŮ

### Provozní podmínky:

Napájecí napětí: 5 V stejnosměrných (DC)

Provozní teplota: -15 až +43 °C

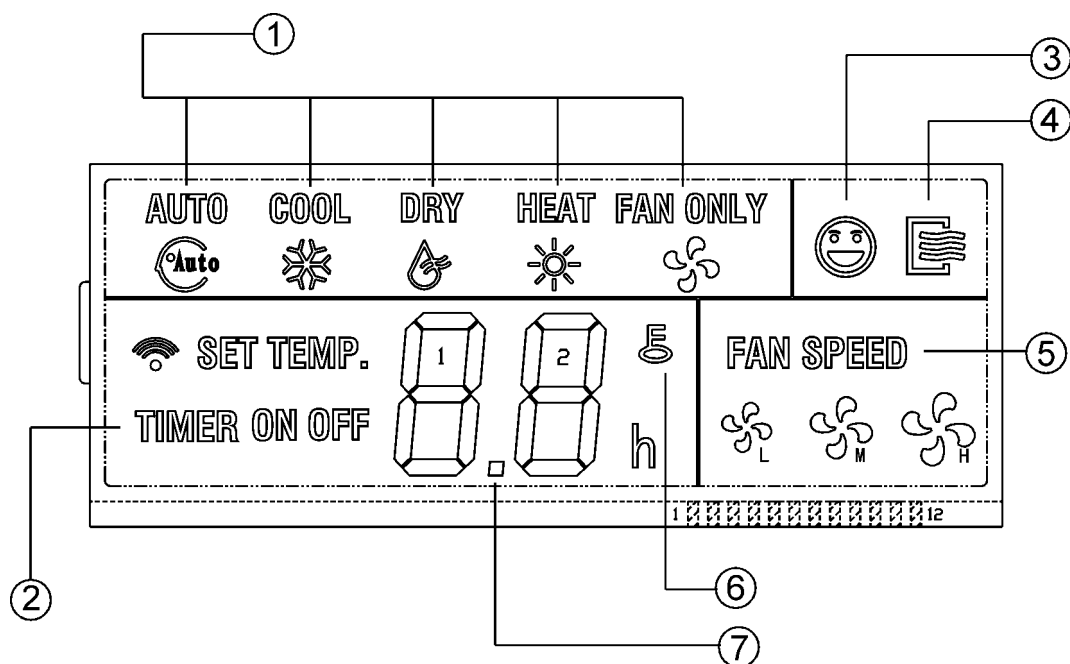
Provozní vlhkost: 40 až 90 % relativní vlhkosti

## 3. PŘEHLED FUNKCÍ

### Hlavní funkce:

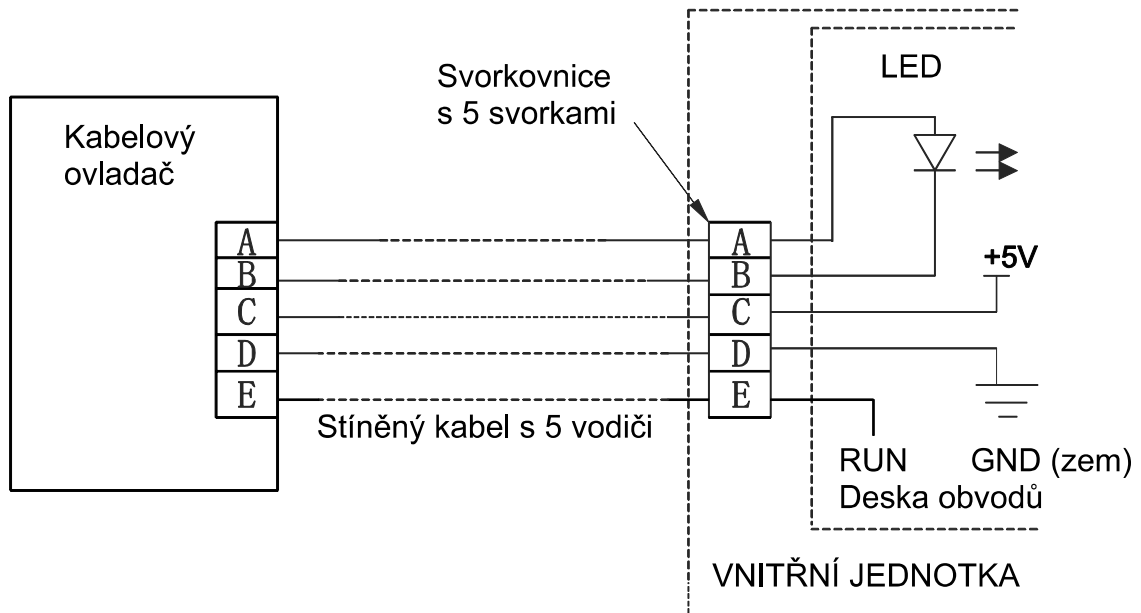
1. Připojuje se k vnitřní jednotce na svorky A, B, C, D, E
2. Tlačítko pro nastavení provozního režimu
3. LCD displej
4. Časovač pro nastavení doby do zapnutí/vypnutí

## 4. INDIKÁTORY OVLADAČE



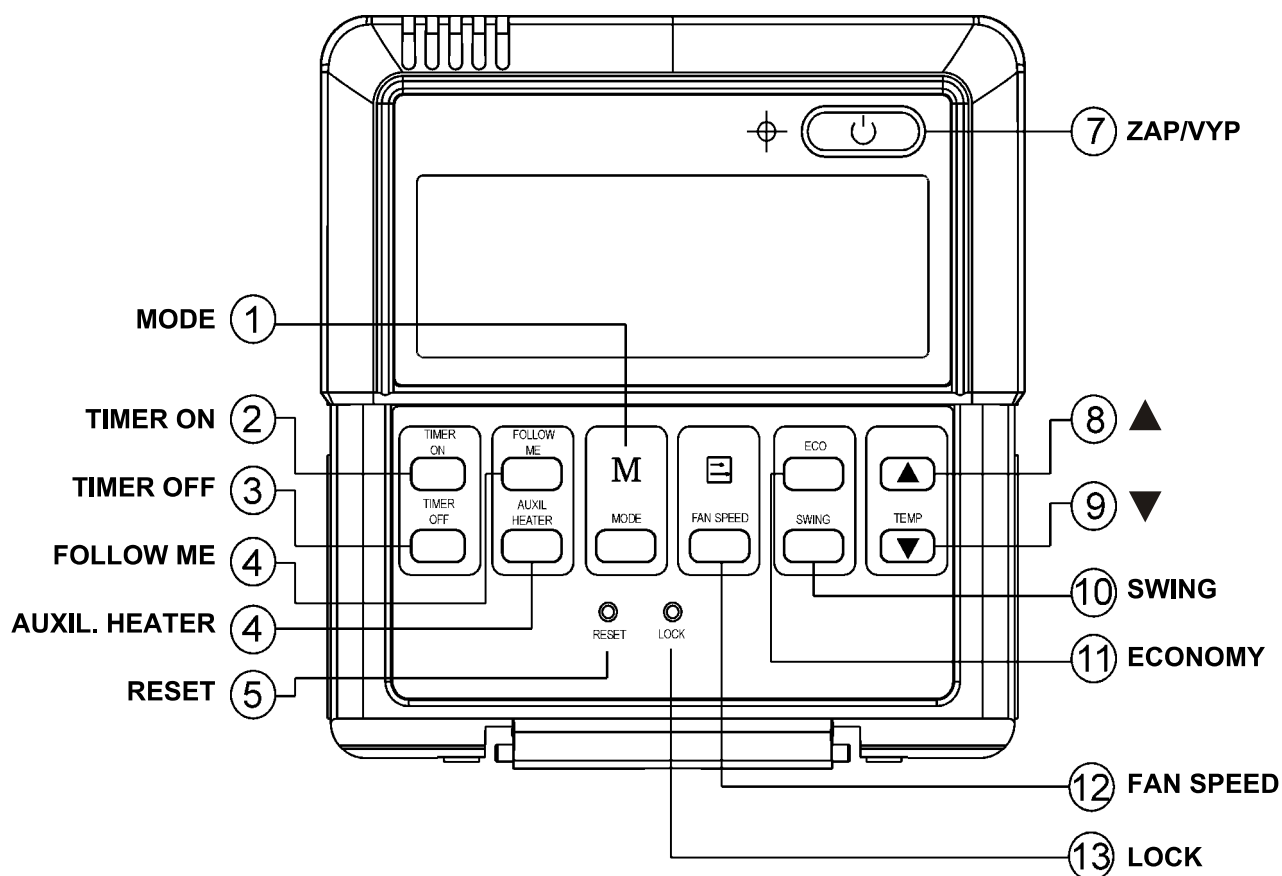
- 1. Indikace režimu provozu (AUTO, COOL, DRY, HEAT, FAN ONLY)**  
Stisknutím tlačítka „MODE“ lze cyklicky vybírat následující režimu provozu: Automatika (Auto) → Chlazení (Cool) → Odvlhčování (Dry) → Topení (Heat) → Ventilátor (Fan only) → Automatika (Auto)  
*Poznámka: U modelů bez funkce topení nelze režim Topení používat.*
- 2. Časovač (TIMER)**  
Když nastavujete čas zapnutí nebo je nastaven pouze čas zapnutí, zobrazí se indikace „ON“. Když nastavujete čas vypnutí nebo je nastaven pouze čas vypnutí, zobrazí se indikace „OFF“. Když je nastaven čas zapnutí i vypnutí, zobrazí se současně indikace „ON“ a „OFF“.
- 3. Indikace sledování teploty (FOLLOW ME ☺)**  
V kabelovém ovladači je snímač teploty. Po nastavení teploty se bude porovnávat požadovaná teplota a teplota v okolí ovladače a klimatizační zařízení bude udržovat teplotu v okolí ovladače na požadované teplotě. Funkce je dostupná v režimu Chlazení, Topení a Automatika.
- 4. Indikace ZAPNUTO/VYPNUTO (ON/OFF ☰)**  
Při zapnutí zařízení tento indikátor svítí, při vypnutí nesvítí.
- 5. Indikace rychlosti ventilátoru (FAN SPEED)**  
Lze nastavit čtyři režimy rychlosti: Nízká (L), Střední (M), Vysoká (H) a Automatika. Některé modely nemají střední rychlost a místo střední rychlosti se nastaví vysoká rychlost.
- 6. Indikace zablokování (🔒)**  
Když je stisknuto tlačítko „LOCK“, objeví se ikona zablokování a ostatní tlačítka jsou blokována. Po opětovném stisknutí tlačítka „LOCK“ se zablokování zruší.
- 7. Indikace teploty**  
Normálně se zde zobrazuje nastavená teplota. Teplotu lze nastavit tlačítky ▲ a ▼.  
V režimu Ventilátor se teplota nezobrazuje.

## 5. INSTALACE



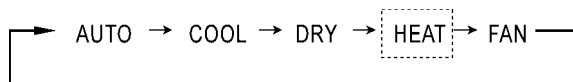
Když je požadována instalace kabelového ovladače, je třeba přidat malou svorkovnici s 5 kontakty a připevnit infračervenou LED poblíž přijímače signálu ovládání na desce obvodů. Připojte její anodu na svorku A a katodu na svorku B. Vodiče +5 V, GND a RUN připojte ke svorkám C, D a E na desce obvodů.

## 6. TLAČÍTKA OVLADAČE



### 1. Tlačítko MODE (Režim provozu)

Stisknutím tohoto tlačítka se režim cyklicky přepíná na Automatika (AUTO) → Chlazení (COOL) → Odvlhčování (DRY) → Topení (HEAT) → Ventilátor (FAN ONLY) → Automatika (AUTO).



*Poznámka: U modelů bez funkce topení nelze režim Topení používat.*

### 2. Tlačítko TIMER ON (Časovač pro zapnutí)

Stisknutím tohoto tlačítka se aktivuje funkce automatického zapnutí. Při každém stisknutí se čas zvyšuje o 0,5 hodiny, po překročení 10 hodin se čas zvyšuje o 1 hodinu. Pro zrušení této funkce nastavte čas na 0,0.

### 3. Tlačítko TIMER OFF (Časovač pro vypnutí)

Stisknutím tohoto tlačítka se aktivuje funkce automatického vypnutí. Při každém stisknutí se čas zvyšuje o 0,5 hodiny, po překročení 10 hodin se čas zvyšuje o 1 hodinu. Pro zrušení této funkce nastavte čas na 0,0.

### 4. Tlačítko FOLLOW ME (Sledování teploty)

Když stisknete toto tlačítko v režimu Chlazení, Topení nebo Automatika, bude se činnost klimatizačního zařízení řídit snímačem teploty v kabelovém ovladači. Po opětovném stisknutí tlačítka se tato funkce zruší.

### 5. Tlačítko AUXIL. HEATER (Pomocný ohříváč)

Stisknutím tohoto tlačítka v režimu Topení se deaktivuje funkce pomocného elektrického ohříváče.



## 6. Tlačítko Reset (skryté)

Stisknutím tohoto tlačítka se zruší aktuální nastavení a obnoví se výchozí tovární nastavení kabelového ovladače. Pro stisknutí tlačítka skrytého v malém otvoru použijte tenký předmět o průměru asi 1 mm.

## 7. Tlačítko ZAP/VYP

Je-li zařízení vypnuto, stisknutím tohoto tlačítka se zapne a zobrazí se indikátor zapnutí. Po aktivaci odešle kabelový ovladač informace o nastavení do vnitřní jednotky.

Je-li zařízení zapnuto, stisknutím tohoto tlačítka se pošle povel do vnitřní jednotky, zařízení se vypne a indikátor zapnutí zmizí.

Je-li nastaven časovač po zapnutí nebo vypnutí, stisknutím tohoto tlačítka se nastavení časovače zruší a pošle se příslušný povel do vnitřní jednotky.

## 8. Tlačítko nastavení teploty ▲

Zvyšuje nastavení teploty. Je-li stisknuto a přidrženo, bude se teplota zvyšovat o 1 °C v intervalu 0,5 sekundy.

## 9 Tlačítko nastavení teploty ▼

Snižuje nastavení teploty. Je-li stisknuto a přidrženo, bude se teplota snižovat o 1 °C v intervalu 0,5 sekundy.

## 10. Tlačítko SWING (Ovládání směrovacích lamel)

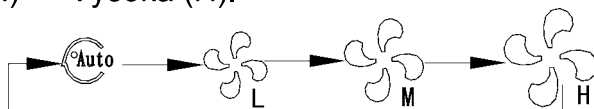
Po prvním stisknutí tohoto tlačítka se aktivuje funkce otáčení lamel pro směrování vyfukovaného vzduchu. Po dalším stisknutí se tato funkce zruší. (Podrobnosti viz návod k vnitřním jednotkám vybaveným touto funkcí.)

## 11. Tlačítko ECONOMY (Ekonomický režim)

Stisknutím tohoto tlačítka se aktivuje ekonomický režim provozu vnitřní jednotky. Při dalším stisknutí tlačítka se tento režim zruší. (U modelů bez ekonomického režimu nemá toto tlačítko na jejich funkci žádný vliv.)

## 12. Tlačítko FAN (Rychlost ventilátoru)

Stisknutím tohoto tlačítka se cyklicky přepíná rychlost ventilátoru v pořadí Automatika → Nízká (L) → Střední (M) → Vysoká (H).



## 13. Tlačítko LOCK (Zablokování) (skryté)

Po stisknutí tohoto tlačítka se všechna nastavení zablokují a kabelový ovladač nereaguje na stisknutí žádného tlačítka kromě tlačítka LOCK. Režim zablokování použijte, když chcete zabránit náhodné nebo nechtěné změně nastavení. Stiskněte tlačítko LOCK znovu, když chcete režim zablokování zrušit.

## 7. POKYNY PRO POUŽITÍ

### Automatický provoz

Připojte napájení. Indikátor provozu vnitřní jednotky bude blikat.

1. Stisknutím tlačítka MODE zvolte režim AUTO.
2. Stisknutím tlačítka ▲ a ▼ nastavte požadovanou teplotu, obecně v rozmezí 17–30 °C.
3. Stiskněte tlačítka ZAP/VYP. Indikátor provozu se rozsvítí a klimatizační zařízení bude pracovat v automatickém režimu. Ventilátor pracuje s automatickým nastavením rychlosti a nelze ji změnit. Na LCD se zobrazí indikace AUTO.  
Pro zastavení zařízení stiskněte znovu tlačítka ZAP/VYP.
4. V automatickém režimu funguje ekonomický provoz.

### Provoz v režimu Chlazení/Topení/Ventilátor

1. Stisknutím tlačítka MODE zvolte režim Chlazení (COOL), Topení (HEAT) nebo Ventilátor (FAN ONLY).
2. Stisknutím tlačítka ▲ a ▼ nastavte požadovanou teplotu.
3. Stisknutím tlačítka FAN SPEED nastavte rychlost ventilátoru Vysoká (H), Střední (M), Nízká (L) nebo Automatika.
4. Stiskněte tlačítka ZAP/VYP. Indikátor provozu se rozsvítí a klimatizační zařízení bude pracovat v nastaveném režimu.  
Pro zastavení zařízení stiskněte znovu tlačítka ZAP/VYP.  
*Poznámka: V režimu Ventilátor se teplota nenastavuje.*

### Provoz v režimu Odvlhčování

1. Stisknutím tlačítka MODE zvolte režim Odvlhčování (Dry).
2. Stisknutím tlačítka ▲ a ▼ nastavte požadovanou teplotu.
3. Stiskněte tlačítka ZAP/VYP. Indikátor provozu se rozsvítí a klimatizační zařízení bude pracovat v režimu Odvlhčování.  
Pro zastavení zařízení stiskněte znovu tlačítka ZAP/VYP.  
*Poznámka: V režimu odvlhčování se nedá nastavit ekonomický provoz a rychlost ventilátoru.*

## Nastavení časovače

### Jen časovač pro zapnutí:

1. Stiskněte tlačítko „TIMER ON“. Na LCD displeji se zobrazí indikace „SET“, „ON“ a „H“ a čeká se na nastavení času.
2. Nastavte čas opakovaným stisknutím tlačítka „TIMER ON“.
3. Pokud tlačítko přidržíte, bude se čas postupně zvyšovat. Čas se zvyšuje o 0,5 hodiny, po překročení 10 hodin se zvyšuje o 1 hodinu.
4. Po uplynutí 0,5 sekundy od nastavení odešle kabelový ovladač povel pro nastavení časovače a nastavení je ukončeno.

### Jen časovač pro vypnutí:

1. Stiskněte tlačítko „TIMER OFF“. Na LCD displeji se zobrazí indikace „SET“, „OFF“ a „H“ a čeká se na nastavení času.
2. Nastavte čas opakovaným stisknutím tlačítka „TIMER OFF“.
3. Pokud tlačítko přidržíte, bude se čas postupně zvyšovat. Čas se zvyšuje o 0,5 hodiny, po překročení 10 hodin se zvyšuje o 1 hodinu.
4. Po uplynutí 0,5 sekundy od nastavení odešle kabelový ovladač povel pro nastavení časovače a nastavení je ukončeno.

### Časovač pro zapnutí i vypnutí:

1. Nastavte časovač pro zapnutí podle příslušných kroků 1 a 2.
2. Nastavte časovač pro vypnutí podle příslušných kroků 1 a 2.
3. Čas pro vypnutí musí být delší než čas pro zapnutí.
4. Po uplynutí 0,5 sekundy od nastavení odešle kabelový ovladač povel pro nastavení časovače a nastavení je ukončeno.

## Změna nastavení časovače

Pokud je zapotřebí nastavení časovače změnit, změňte je stisknutím příslušného tlačítka. Pro zrušení nastavení časovače nastavte čas na 0,0.

*Poznámka: Nastavení časovače je relativní. Udává dobu, která zbývá do aktivace časovače od okamžiku nastavení. Nenastavuje se tedy přímo hodina a minuta spuštění.*

## 8. TECHNICKÉ ÚDAJE

Zařízení splňuje certifikační požadavky CE pro elektromagnetickou kompatibilitu (EMC) a elektromagnetické rušení (EMI).

#### POZNÁMKA

Režim AUTO se vztahuje pouze k chodu ventilátoru, nemá vliv na činnost jednotky z hlediska provozního režimu.

System SDV4 neumožňuje současný provoz v režimu chlazení a topení.

## LIKVIDACE – ZPĚTNÝ ODBĚR ELEKTROODPADU

### Informace pro uživatele k likvidaci elektrických a elektronických zařízení (z domácnosti)



Uvedený symbol na výrobku nebo v průvodní dokumentaci znamená, že použité elektrické nebo elektronické výrobky nesmí být likvidovány společně s komunálním odpadem. Za účelem správné likvidace výrobku jej odevzdejte na určených sběrných místech, kde budou přijata zdarma. Správnou likvidací tohoto produktu pomůžete zachovat cenné přírodní zdroje a napomáháte prevenci potenciálních negativních dopadů na životní prostředí a lidské zdraví, což by mohly být důsledky nesprávné likvidace odpadů. Další podrobnosti si vyžádejte od místního úřadu, nejbližšího sběrného místa, v Zákonu o odpadech příslušné země, v ČR č. 185/2001 Sb. v platném znění. Při nesprávné likvidaci tohoto druhu odpadu mohou být v souladu s národními předpisy uděleny pokuty.

### INFORMACE TÝKAJÍCÍ SE POUŽITÉHO CHLADICÍHO PROSTŘEDKU

Toto zařízení obsahuje fluorované skleníkové plyny zahrnuté v Kjótském protokolu. Údržba a likvidace musí být provedena kvalifikovaným personálem.

Typ chladicího prostředku: R410A

Složení chladicího prostředku R410A: (50% HFC-32, 50% HFC-125)

Množství chladicího prostředku: viz přístrojový štítek

Hodnota GWP: 2088

GWP = Global Warming Potential (potenciál globálního oteplování)

V případě problémů s kvalitou nebo jiných kontaktujte prosím místního prodejce nebo autorizované servisní středisko.

**Tísňové volání - telefonní číslo: 112**

Zařízení bylo vyrobeno v Číně (Made in China)

